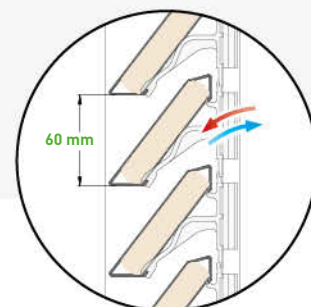
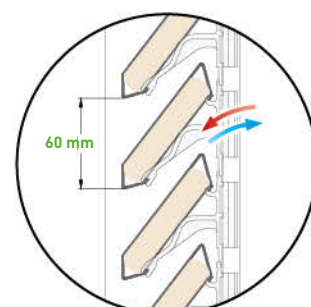




Convient pour nuisance sonore légère



75L



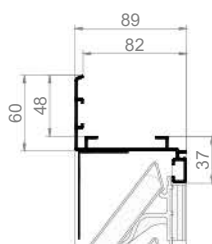
75Z

# DucoGrille Acoustic 75Z & 75L

Les modèles DucoGrille Acoustic G 75Z & G 75L sont des grilles murales à encastrer à atténuation acoustique, réalisées à l'aide de profilés extrudés en aluminium. **Deux applications esthétiques** sont possibles avec un seul type de lame : à savoir les versions Z et L. La face intérieure des lames est recouverte de **laine minérale ininflammable et insonorisante**.

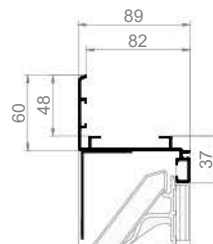
## TYPES DE CADRE ET DIMENSIONS

Dimensions en mm		<b>G</b>
<b>Pas de la lame</b>		60
<b>Profondeur d'installation</b>		82
<b>Butée du cadre</b>		48
<b>Dimensions minimales</b>	min. L 250 x H 250	



**G 75Z**

Grille murale à encastrer avec aile de recouvrement



**G 75L**

Grille murale à encastrer avec aile de recouvrement

## ATTÉNUATION ACOUSTIQUE

Valeur d'amortissement Rw (C;Ctr) en dB	
75Z	75L
6 (0;-1)	6 (0;-2)

## VALEURS DE VENTILATION

Caractéristique	75Z		75L		
	STND	+OPT	STND	+OPT	
<b>Surface visuelle libre</b>	76 %	76 %	95 %	95 %	
<b>Surface physique libre</b>	28 %	28 %	28 %	28 %	
<b>Ce</b> (une valeur plus élevée est meilleure)	<b>0,243</b>	<b>0,196</b>	<b>0,246</b>	<b>0,209</b>	
<b>Cd</b> (une valeur plus élevée est meilleure)	<b>0,214</b>	<b>0,182</b>	<b>0,287</b>	<b>0,254</b>	
<b>FACTEUR K</b> (une valeur plus basse est meilleure)	ASPIRATION	<b>16,94</b>	<b>26,03</b>	<b>16,52</b>	<b>22,89</b>
	EXTRACTION	<b>21,84</b>	<b>30,19</b>	<b>12,14</b>	<b>15,50</b>

Modèle STND et +OPT voir page 5

Moustiquaire: maille inox standard 2,3 x 2,3 mm, optionnel maille inox 6 x 6 mm ou maille inox 20 x 20 mm

## ÉTANCHÉITÉ À L'EAU

Étanchéité à l'air	Classe			
	75Z		75L	
	STND	+OPT	STND	+OPT
0 m/s	<b>B</b>	<b>B</b>	<b>B</b>	<b>B</b>
0,5 m/s	<b>B</b>	<b>B</b>	<b>C</b>	<b>B</b>
1 m/s	<b>C</b>	<b>C</b>	<b>C</b>	<b>C</b>
1,5 m/s	<b>D</b>	<b>C</b>	<b>D</b>	<b>D</b>
2 m/s	<b>D</b>	<b>D</b>	<b>D</b>	<b>D</b>
2,5 m/s	<b>D</b>	<b>D</b>	<b>D</b>	<b>D</b>

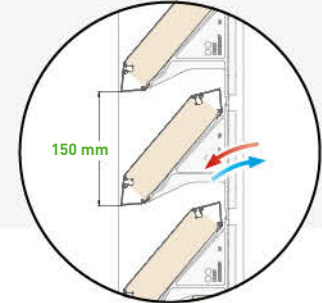


→ Dimensions et informations de commande : voir page 51  
→ Caractéristiques détaillées : voir page 52

→ Modèle STND et +OPT voir page 5



Convient pour nuisance sonore importante

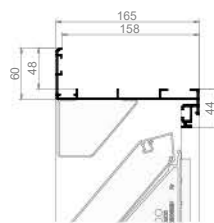


# DucoGrille Acoustic 150

Le modèle DucoGrille Acoustic G150 / N150 est une grille murale à encastrer à atténuation acoustique, réalisé au moyen de profilés extrudés en aluminium. La face intérieure des lames est recouverte de **laine minérale ininflammable et insonorisante**. Grâce à sa conception lourde, le modèle DucoGrille Acoustic G150 / N150 présente une **valeur d'amortissement élevée ainsi qu'un faible facteur de résistance** (et par conséquent de meilleurs débits).

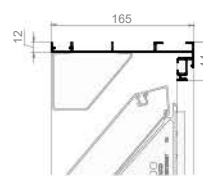
## TYPES DE CADRE ET DIMENSIONS

Dimensions en mm	G	N
Pas de la lame	150	
Profondeur d'installation	158	165
Butée du cadre	48	0
Dimensions minimales	min. L 250 x H 250	



### G 150

Grille murale à encastrer avec aile de recouvrement



### N 150

Grille murale à encastrer sans aile de recouvrement

## ATTÉNUATION ACOUSTIQUE

Valeur d'amortissement  $R_w$  (C;Ctr) en dB



11 (-1;-2)

## VALEURS DE VENTILATION

Caractéristique	STND	+OPT	
Surface visuelle libre	74 %	s.o.	
Surface physique libre	35 %	s.o.	
Ce (une valeur plus élevée est meilleure)	0,295	s.o.	
Cd (une valeur plus élevée est meilleure)	0,296	s.o.	
<b>FACTEUR K</b> (une valeur plus basse est meilleure)	ASPIRATION	11,49	s.o.
	EXTRACTION	11,41	s.o.

Modèle STND et +OPT voir page 5

Moustiquaire: maille inox standard 2,3 x 2,3 mm, optionnel maille inox 6 x 6 mm ou maille inox 20 x 20 mm

## ÉTANCHÉITÉ À L'EAU

Vitesse de l'air	Classe	
	STND	+OPT
0 m/s	B	s.o.
0,5 m/s	C	s.o.
1 m/s	C	s.o.
1,5 m/s	C	s.o.
2 m/s	D	s.o.
2,5 m/s	D	s.o.



→ Dimensions et informations de commande : voir page 51  
→ Caractéristiques détaillées : voir page 52



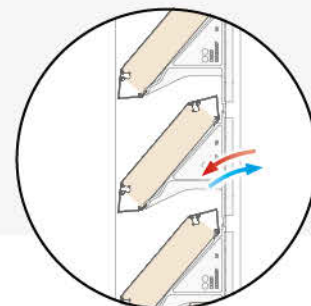
Protection  
contre les  
chutes



Protection  
contre les  
chocs



Convient pour  
nuisance sonore  
importante



## Duco **Acoustic Panel**

Duco Acoustic Panel est une grille murale à encastrer insonorisante, fabriquée à partir de profilés d'extrusion en aluminium. Elle convient parfaitement à la construction de maisons et aux applications résidentielles. Les grilles Acoustic 150 sont équipées de laine minérale insonorisante et ininflammable et offrent un **excellent indice d'affaiblissement acoustique**. Ce module sur mesure est disponible en deux variantes : l'**Acoustic Panel 150** et l'**Acoustic Panel 300** pour les nuisances sonores très élevées. Avec sa double rangée de grilles, le Duco Acoustic Panel 300 offre un **indice d'affaiblissement acoustique  $R_w$  (C;Ctr) de pas moins de 17 (-1;-4) dB**.

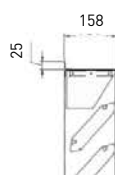
Les grilles Duco Acoustic Panel répondent à la norme BS6180 (classe XI) pour la **protection contre les chutes** et à la classe 5 de la EN13049 pour la **protection contre les chocs**. Voir plus d'informations à la page 46-47.

Valeur d'atténuation  
**17 dB**  
avec Acoustic Panel 300

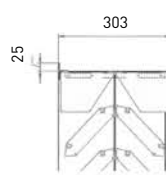


### TYPES DE CADRE ET DIMENSIONS

Dimensions en mm	150	300
Pas de la lame	130	
Profondeur d'installation	158	303
Butée du cadre	37	
Dimensions minimales	min. L 250 x H 280	



150



300

### ATTÉNUATION ACOUSTIQUE

Valeur d'amortissement $R_w$ (C;Ctr) en dB
150: 11 (-1;-2)
300: 17 (-1;-4)

### VALEURS DE VENTILATION

Caractéristique	150		300		
	STND	+OPT	STND	+OPT	
Surface visuelle libre	71 %	71 %	71 %	71 %	
Surface physique libre	31 %	31 %	31 %	31 %	
Ce (une valeur plus élevée est meilleure)	0,251	0,236	0,194	0,177	
Cd (une valeur plus élevée est meilleure)	0,248	0,248	0,191	0,191	
<b>FACTEUR K</b> (une valeur plus basse est meilleure)	ASPIRATION	15,87	17,95	26,57	31,92
	EXTRACTION	16,26	16,26	27,41	27,41

Modèle STND et +OPT voir page 5

Moustiquaire: maille inox en option 2,3 x 2,3 mm, 6 x 6 mm ou 20 x 20 mm

### ÉTANCHÉITÉ À L'EAU

Étanchéité à l'air	Classe			
	150		300	
	STND	+OPT	STND	+OPT
0 m/s	C	B	C	B
0,5 m/s	D	C	D	C
1 m/s	D	D	D	D
1,5 m/s	D	D	D	D
2 m/s	D	D	D	D
2,5 m/s	D	D	D	D



→ Dimensions et informations de commande : voir page 51  
→ Caractéristiques détaillées : voir page 52

→ Protection contre les chocs et les chutes : voir page 46-47



## Duco **Acoustic Panel**

State | Amsterdam (Pays-Bas)



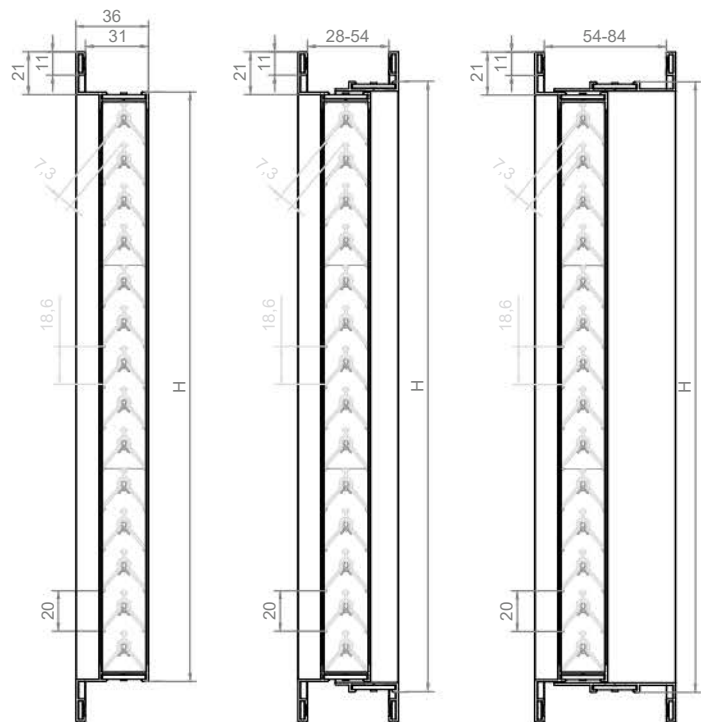
# DucoGrille Transfer

Cette grille de transfert à lames 20V peut être facilement installée dans les **portes et les murs**. La **profondeur du cadre est réglable**. La grille peut être installée **avec ou sans contre-cadre**. La DucoGrille Transfer est idéale pour **les plus grands débits de traversée aéraulique** entre les espaces intérieurs, mais peut également être utilisé entre les espaces intérieurs et extérieurs (portes extérieures, par exemple).

## TYPES DE CADRE ET DIMENSIONS

Dimensions en mm

<b>Pas de la lame</b>	20
<b>Profondeur d'encastrement (avec contre-cadre)</b>	28 - 84 mm
<b>Butée du cadre</b>	21 mm



Sans contre-cadre

Avec contre-cadre  
Profondeur 28-54 mm

Avec contre-cadre  
Profondeur 54-84 mm

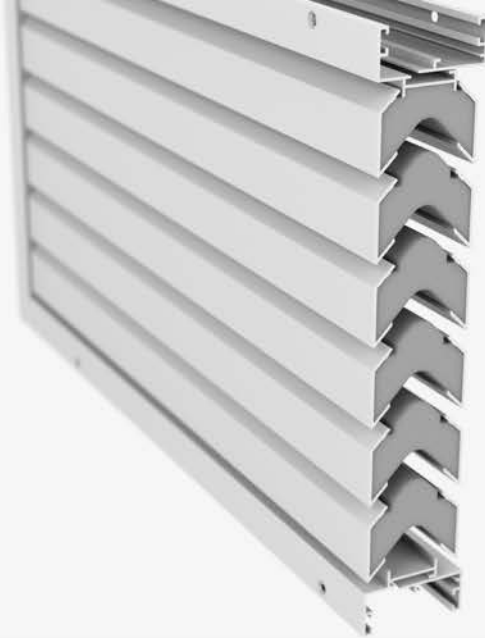
## VALEURS DE VENTILATION

Caractéristique		STND	+OPT
Surface visuelle libre		95 %	s.o.
Surface physique libre		34 %	s.o.
Ce (une valeur plus élevée est meilleure)		0,155	s.o.
Cd (une valeur plus élevée est meilleure)		0,155	s.o.
<b>FACTEUR K</b> (une valeur plus basse est meilleure)	ASPIRATION	41,62	s.o.
	EXTRACTION	41,62	s.o.

Modèle STND et +OPT voir page 5

## ÉTANCHÉITÉ À L'EAU

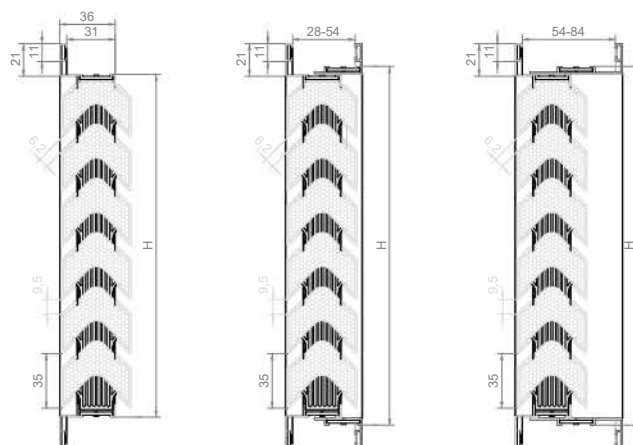
Vitesse de l'air	Classe	
	STND	+OPT
0 m/s	A	s.o.
0,5 m/s	B	s.o.
1 m/s	C	s.o.
1,5 m/s	D	s.o.
2 m/s	D	s.o.
2,5 m/s	D	s.o.



Convient pour nuisance sonore légère

# DucoGrille Transfer Acoustic

DucoGrille Transfer Acoustic est une grille de transfert acoustique qui s'installe facilement dans les portes et les murs. La profondeur du cadre est réglable. La grille est disponible avec ou sans contre-cadre. Grâce aux lames acoustiques, la DucoGrille Transfer Acoustic peut parfaitement être mise en œuvre entre plusieurs espaces intérieurs et extérieurs (par ex. portes extérieures).



Sans contre-cadre

Avec contre-cadre  
Profondeur 28-54 mm

Avec contre-cadre  
Profondeur 54-84 mm

## VALEURS DE VENTILATION

Caractéristique	STND	+OPT
Surface visuelle libre	27 %	S.O.
Surface physique libre	18 %	S.O.
Ce (une valeur plus élevée est meilleure)	0,083	S.O.
Cd (une valeur plus élevée est meilleure)	0,082	S.O.
<b>FACTEUR K</b> (une valeur plus basse est meilleure)	ASPIRATION	145,16 S.O.
	EXTRACTION	148,72 S.O.

## TYPES DE CADRE ET DIMENSIONS

Dimensions en mm

Pas de la lame	35
Profondeur d'encastrement (avec contre-cadre)	28 - 84 mm
Butée du cadre	21 mm

## RÉDUCTION DU BRUIT

Fréquence(Hz)	Dimensions LxH en mm				
	245x115	320x220	440x325	440x430	765x535
63	6,0	3,8	1,6	2,5	2,3
125	9,9	8,1	6,1	6,6	5,4
250	18,8	11,8	8,1	8,5	7,6
500	11,3	5,9	4,0	4,1	4,3
1000	9,1	6,5	3,3	4,9	4,8
2000	15,7	12,4	9,0	10,4	10,9
4000	24,7	21,9	18,7	20,1	20,7
Rw(C;Ctr)	13 (-1;-2)	9 (0;-1)	6 (0;-1)	7 (0;-1)	7 (0;-1)

## ÉTANCHÉITÉ À L'EAU

Vitesse de l'air	Classe	
	STND	+OPT
0 m/s	A	S.O.
0,5 m/s	A	S.O.
1 m/s	C	S.O.
1,5 m/s	D	S.O.
2 m/s	D	S.O.
2,5 m/s	D	S.O.

Modèle STND et +OPT voir page 5