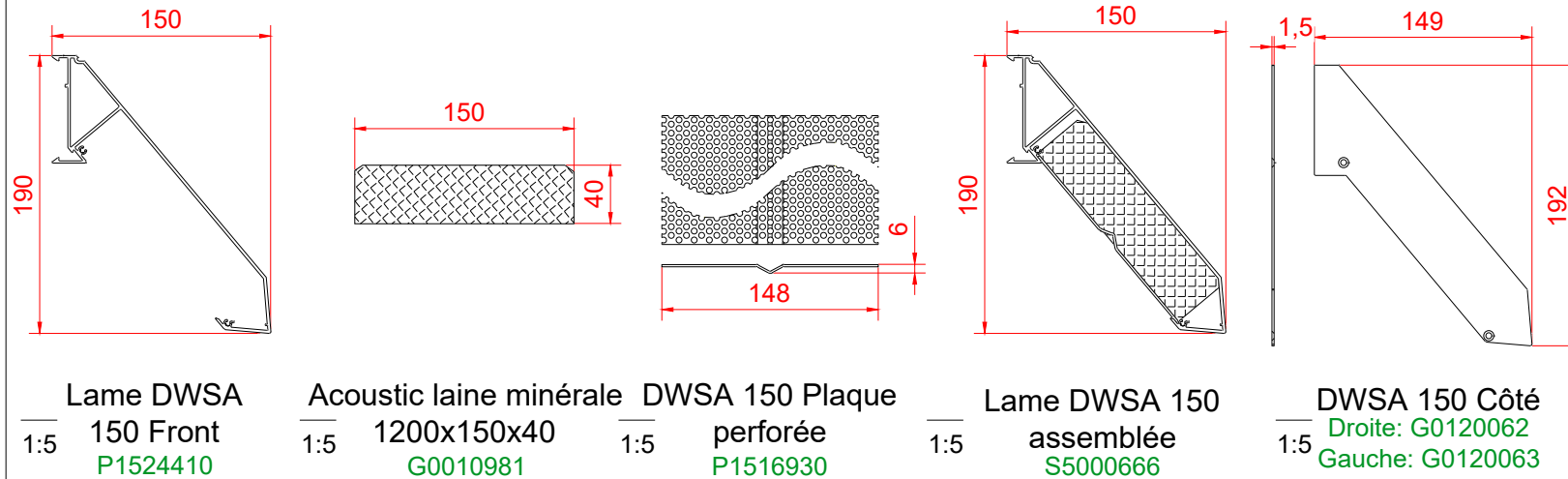


DUCOWALL SCREENING ACOUSTIC



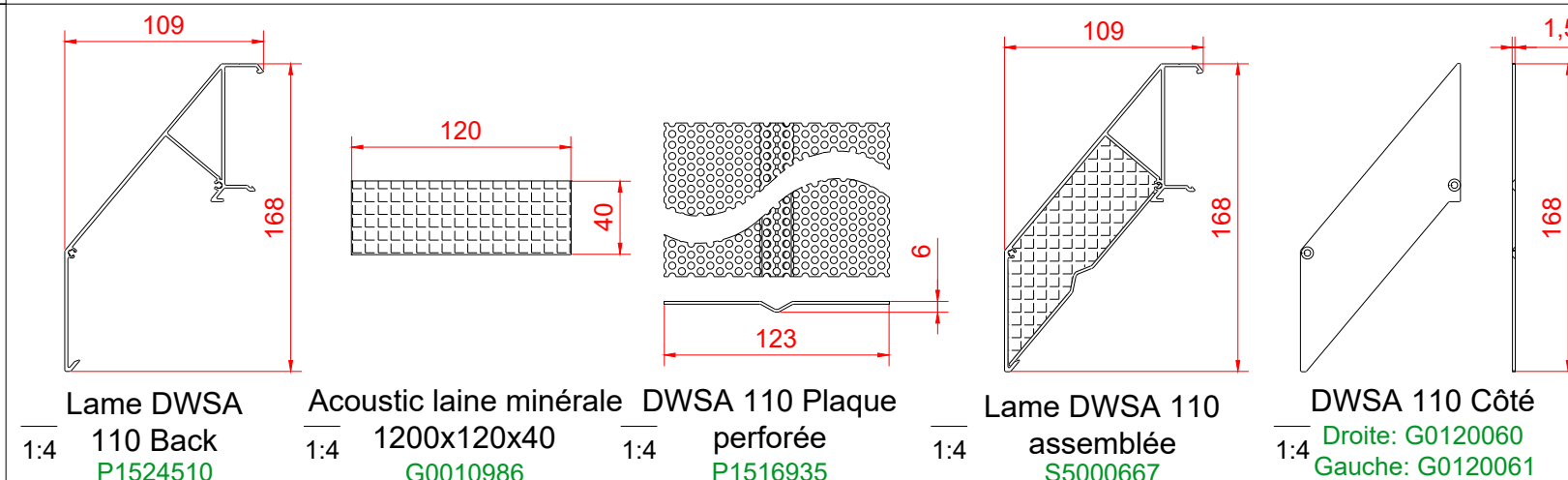
Ventilation & Sun Control

LAME 150 FRONT



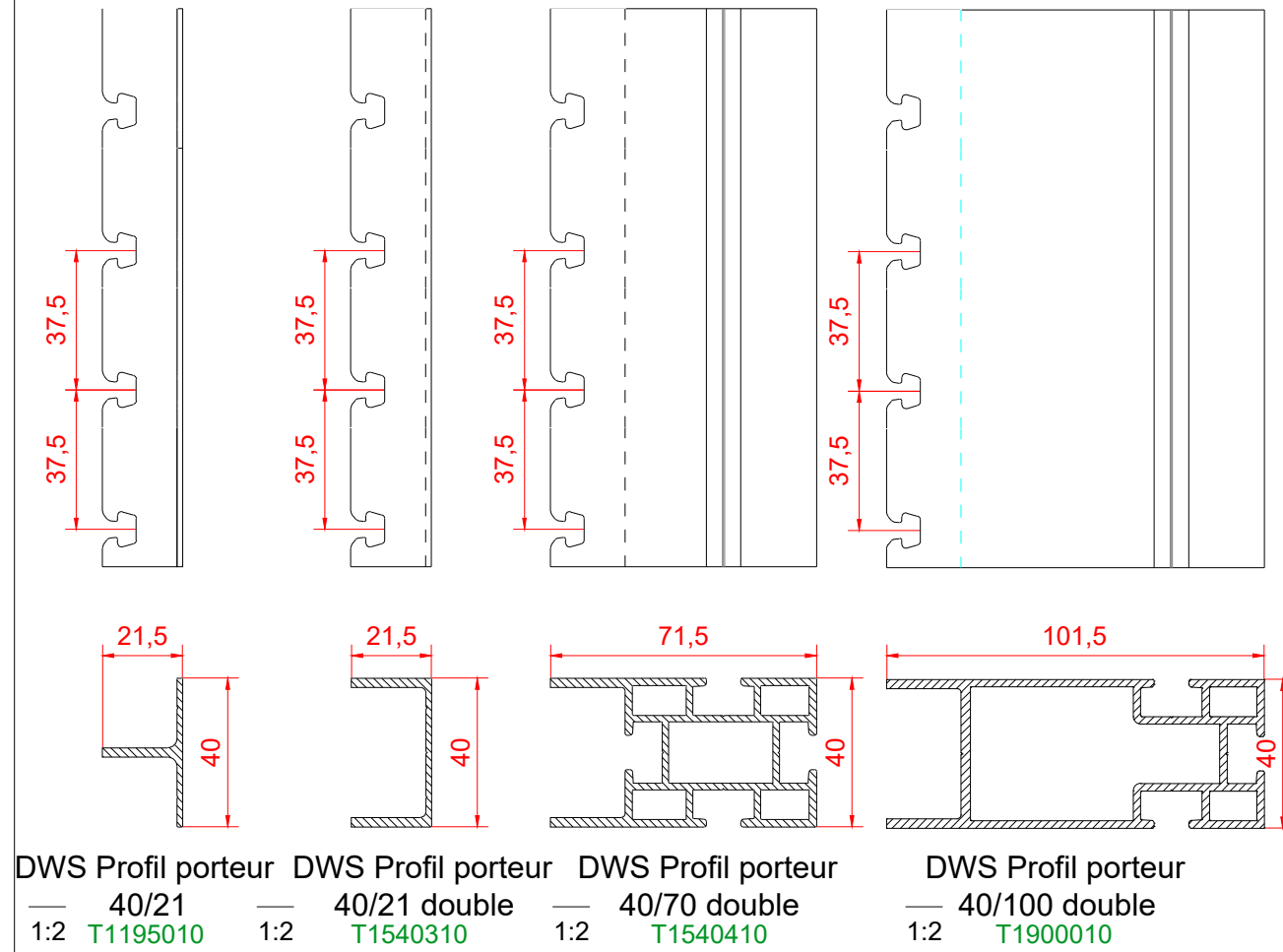
Lame DWSA 150 Front 1:5 P1524410
 Acoustic laine minérale DWSA 150 Plaque perforée 1:5 1200x150x40 G0010981
 Lame DWSA 150 assemblée 1:5 S5000666
 DWSA 150 Côté 1:5 Droite: G0120062 Gauche: G0120063

LAME 110 BACK



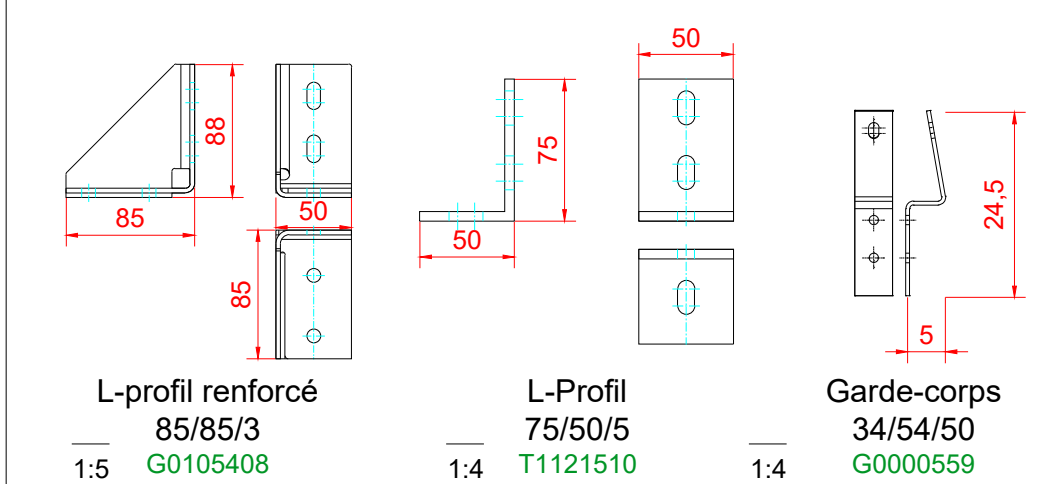
Lame DWSA 110 Back 1:4 P1524510
 Acoustic laine minérale DWSA 110 Plaque perforée 1:4 1200x120x40 G0010986
 Lame DWSA 110 assemblée 1:4 S5000667
 DWSA 110 Côté 1:4 Droite: G0120060 Gauche: G0120061

PROFILS PORTEURS



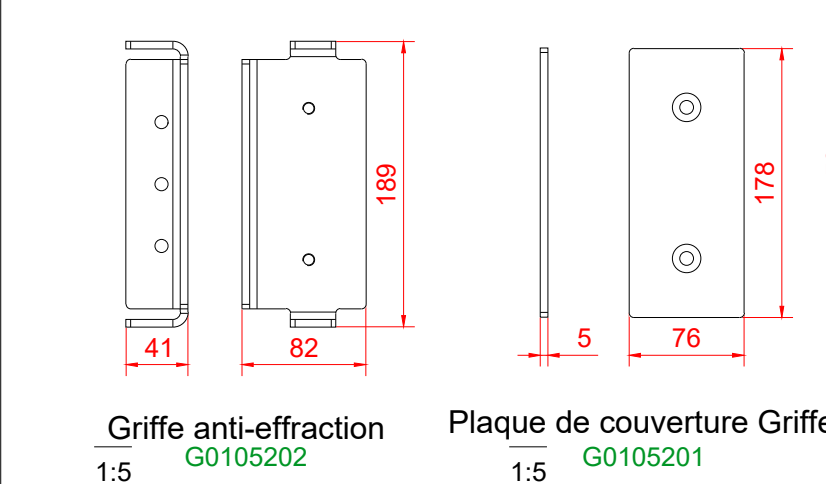
DWS Profil porteur 40/21 1:2 T1195010
 DWS Profil porteur 40/21 double 1:2 T1540310
 DWS Profil porteur 40/70 double 1:2 T1540410
 DWS Profil porteur 40/100 double 1:2 T1900010

FIXATIONS

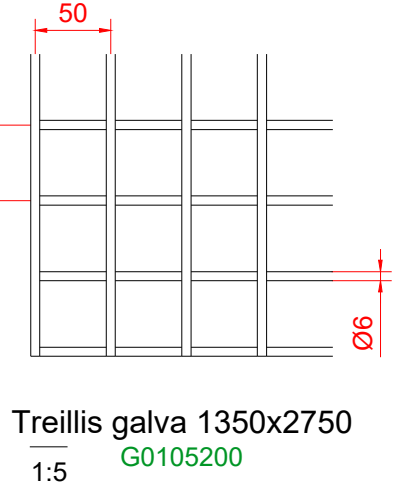


L-profil renforcé 85/85/3 1:5 G0105408
 L-Profil 75/50/5 1:4 T1121510
 Garde-corps 34/54/50 1:4 G0000559

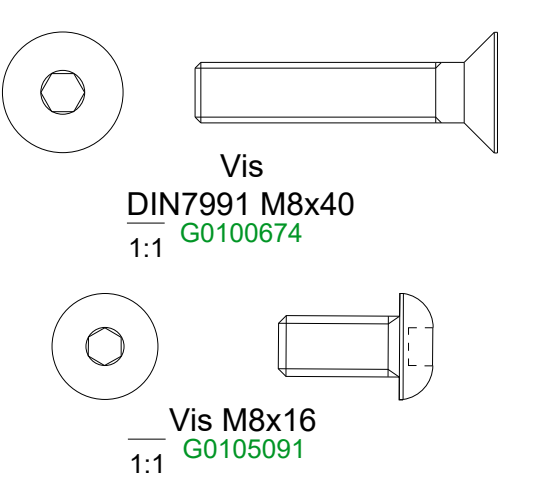
ANTI-EFFRACTION - RC2/RC3



Griffes anti-effraction 1:5 G0105202
 Plaque de couverture Griffes 1:5 G0105201

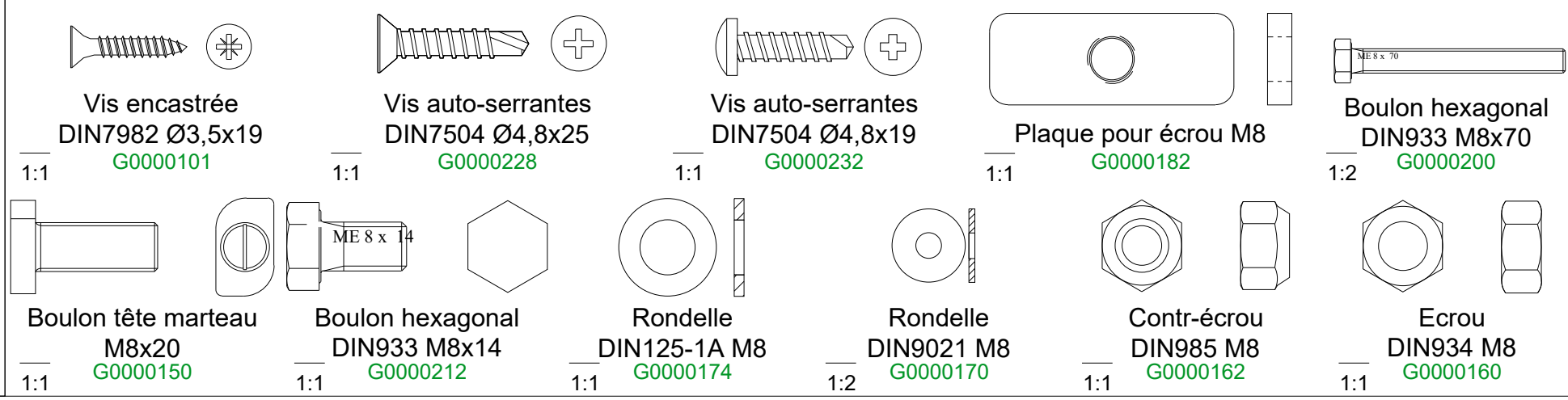


Treillis galva 1350x2750 1:5 G0105200



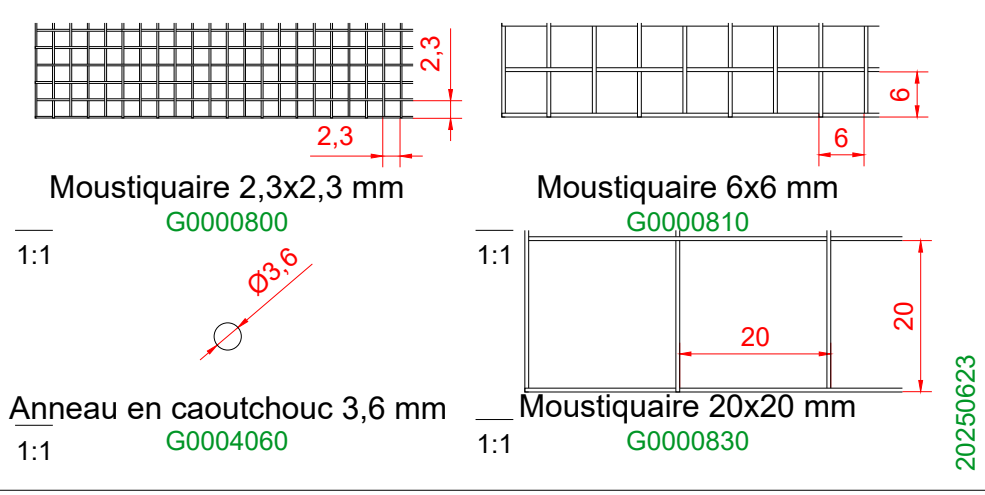
Vis DIN7991 M8x40 1:1 G0100674
 Vis M8x16 1:1 G0105091

MONTAGE



Vis encastrée DIN7982 Ø3,5x19 1:1 G0000101
 Vis auto-serrantes DIN7504 Ø4,8x25 1:1 G0000228
 Vis auto-serrantes DIN7504 Ø4,8x19 1:1 G0000232
 Plaque pour écrou M8 1:1 G0000182
 Boulon hexagonal DIN933 M8x70 1:2 G0000200
 Boulon tête marteau M8x20 1:1 G0000150
 Boulon hexagonal DIN933 M8x14 1:1 G0000212
 Rondelle DIN125-1A M8 1:1 G0000174
 Rondelle DIN9021 M8 1:2 G0000170
 Contr-écrou DIN985 M8 1:1 G0000162
 Ecrou DIN934 M8 1:1 G0000160

MOUSTIQUAIRES EN INOX



Moustiquaire 2,3x2,3 mm 1:1 G0000800
 Moustiquaire 6x6 mm 1:1 G0000810
 Anneau en caoutchouc 3,6 mm 1:1 G0004060
 Moustiquaire 20x20 mm 1:1 G0000830