

# ARCHITEKTONISCHER SONNENSCHUTZ



**BLEIBEN SIE AUF DEM  
LAUFENDEN!**

Laden Sie die aktuellste  
Version herunter



[link.duco.eu/broschure](https://link.duco.eu/broschure)

**DUCO**

# HOME OF OXYGEN

DUCO Ventilation & Sun Control versorgt jedes Gebäude auf gesunde Weise mit Sauerstoff. Mit seinem umfangreichen Angebot an innovativen natürlichen und mechanischen Belüftungssystemen, die alle auf Wunsch mit externem Sonnenschutz kombiniert werden können, bietet DUCO die ultimative Garantie für ein gesundes und angenehmes Raumklima. Die Gesundheit des

Benutzers steht daher bei DUCO im Mittelpunkt. Eine durchdachte Kombination aus Basislüftung, mechanischer Ableitung, intensiver Lüftung und Sonnenschutz sorgt für eine optimale Luftqualität. DUCO bietet für Wohnungen, Büros, Schulen und das Gesundheitswesen innovative Lösungen, in denen sich alle wohl fühlen.

**DUCO, Home of Oxygen**

**DUCO**

## ALLGEMEINES ..... 4

## PRODUKTE ..... 6

### DUCOSUN

Allgemeine Informationen.....	6
DucoSun C / CF / D Systeme .....	9
DucoSun 95C.....	10
DucoSun 100D.....	12
DucoSun 150CF.....	14
DucoSun Ellips .....	18
DucoSun Cubic.....	22
DucoSun Cubic InsertFit.....	24
DucoSun Linear.....	28
DucoSun Wing.....	32
Tabellen mit Spannweiten.....	34

### DUCOSLIDE

Allgemeine Informationen.....	40
DucoSlide Systeme.....	41
DucoSlide LuxFrame 40/40.....	44
DucoSlide LuxFrame 40/80 en 45/130.....	46
DucoSlide SlimFrame 5/40 und 5/80.....	50

## SERVICE ..... 53

#### RECHTLICHE HINWEISE

Abbildungen in diesem Katalog können vom tatsächlichen Produkt abweichen. Druckfehler in und/oder Änderungen von Texten vorbehalten. DUCO behält sich das Recht vor, diese Daten jederzeit zu ändern. Die genannten Daten sind am 17.03.2026 gültig und können Änderungen der Rechtslage unterliegen.



## DucoSlide **LuxFrame**

Badhuisstraat | Scheveningen (Niederlande)

## ARCHITEKTONISCHER SONNENSCHUTZ: FUNKTIONELL UND ÄSTHETISCH

Wir bauen immer luftdichter, Wärmedämmungen werden immer dicker, und die Zahl der warmen Tage im Jahr steigt zusehends. Die Suche nach Alternativen, mit denen wir die Raumtemperaturen unter Kontrolle halten, ist deshalb mehr denn je ein „heißes Thema“. Möchten Sie die Aufheizung Ihres Gebäudes auf natürliche und energiesparende Weise so gut wie möglich begrenzen und dabei am besten auch eine ästhetisch möglichst ansprechende Lösung wählen?

Vergessen Sie weiße Dächer, Sonnenschutzglas, Rollos oder Gardinen, sondern entscheiden Sie sich für architektonische Sonnenschutzsysteme – in Kombination mit intensiver Lüftung – so erzielen Sie garantiert das beste Ergebnis. Dank der umfangreichen Produktpalette von DUCO mit festen und verstellbaren Lamellen, diskreter und markanter Gestaltung sowie horizontalen und vertikalen Linien kommt ein jedes Projekt sowohl in funktionaler wie ästhetischer Hinsicht stets zu seinem Recht.

Die externen Sonnenschutzsysteme von DUCO verleihen dem Aussehen Ihrer Fassaden nicht nur eine einzigartige Note, sondern schirmen gleichzeitig die Sonnenstrahlen bei unverändertem Blick nach draußen effizient ab, während weiterhin Tageslicht einfallen kann und Ihre Privatsphäre geschützt bleibt. Das Ergebnis? Eine Senkung der Kühllast auf bis zu 63 % und eine deutliche Senkung der Temperatur. Deshalb ist architektonischer Sonnenschutz eine ausgezeichnete Investition, die sich rasch bezahlt macht!

**SENKUNG  
TEMPERATUR  
BIS 12 %**

**SENKUNG  
KÜHLLAST  
BIS 63 %**



### → Gesamtlösungen

In Kombination mit natürlicher Tageslüftung und intensiver (Nacht-) Lüftung bilden architektonische Sonnenschutzsysteme einen entscheidenden Teil der spezifischen Gesamtkonzepte von DUCO, die sowohl für den Wohn- als auch den Zweckbau geeignet sind. Auf diese Weise ist Ihre Umgebung immer optimal. Weitere Informationen finden Sie in unseren Broschüren.

# DUCOSUN

## STRUKTURELLE SONNENSCHUTZSYSTEME

Die Sonnenschutzsysteme von DUCO bieten zahlreiche Möglichkeiten. Es gibt Systeme mit festen oder verstellbaren Lamellen, mit einer diskreten oder auffälligen Formgebung, mit horizontalen und vertikalen Linien.

Ihre Entscheidung für eines der vielen Sonnenschutzmodelle hängt davon ab, wie viel Sie dafür ausgeben möchten, welche technische Möglichkeiten vorliegen und welche ästhetischen Ansprüche Sie persönlich stellen. Für welches System Sie sich auch entscheiden: DUCO garantiert ein optimales Gleichgewicht zwischen möglichst wenig Sonnenhitze und möglichst viel Tageslicht, ohne Farbveränderungseffekte.

### → DucoSun C / CF / D

Externe Sonnenschutzsysteme, bei denen die Aluminium-Lamellen mit einem Klicksystem auf Kunststoff-Lamellenhaltern befestigt werden. Die Lamellenhalter werden vorab mit dem patentierten Schiebe-Klick-System von DUCO auf dem Halteprofil aus Aluminium befestigt. Dabei stehen drei verschiedene Lamellentypen zur Wahl: C, CF oder D.

#### Material

- > **Aluminium:** EN AW – 6063 T66
- > **Oberflächenbehandlung:**  
Standardmäßig natürliche Anodisierung (15–20 µm) (VB6/A20/VOM1)  
Emaillierte Polyester-Pulverbeschichtung (60–80 µm)
- > **Kunststoffteile:**  
Polyamid, glasfaserverstärkt, UV-farbstabil



95C-Lamelle



150CF-Lamelle



100D-Lamelle

### → DucoSun Ellips / Cubic / Linear / Wing

Externe Sonnenschutzsysteme, bei denen die Aluminium-Lamellen fest oder verstellbar in die Tragkonstruktion montiert werden. Die schlichte Linienführung der Lamellen sorgt für ein besonders attraktives Ergebnis. Dabei stehen vier verschiedene Lamellentypen zur Wahl: Ellips, Cubic, Linear und Wing.

#### Material

- > **Aluminium:** EN AW – 6063 T66
- > **Oberflächenbehandlung:**  
Standardmäßig natürliche Anodisierung (15–20 µm) (VB6/A20/VOM1)  
Emaillierte Polyester-Pulverbeschichtung (60–80 µm)



Ellips-Lamelle



Cubic-Lamelle



Linear-Lamelle



Wing-Lamelle

## MONTAGE DER SYSTEME

### → Horizontal

Horizontal montierte Sonnenschutzsysteme halten in der warmen Jahreszeit (Mai bis September) die Hitze vom Gebäude ab und lassen in den kälteren Monaten (Oktober bis April) die Wärme der niedrig stehenden Sonne herein. Dies sorgt für einen optimalen Energiegewinn.



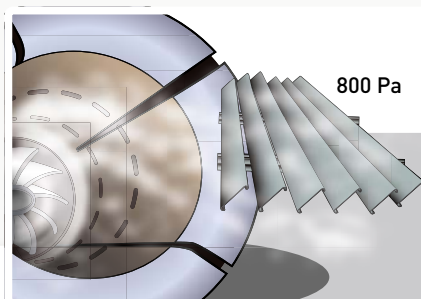
### → Vertikal

Vertikal montierte Sonnenschutzsysteme bieten ein Höchstmaß an Privatsphäre unter Beibehaltung des Blicks nach draußen. Mit vertikal montierten Sonnenschutzsystemen kann der Raum verdunkelt werden.

Bei vertikal montierten Systemen der Modelle DucoSun Ellips, DucoSun Cubic und DucoSun Linear können die Lamellen sowohl horizontal als auch vertikal montiert werden.



## PRÜFUNG DER STÄRKE



Die Stärke der externen Sonnenschutzsysteme lässt sich am besten mit Windkanaltests ermitteln, in denen maximale Luftströmungen erzeugt werden. DUCO lässt seine Sonnenschutzsysteme im Von Karman Institut in Brüssel testen, einer international führenden, unabhängigen Einrichtung für technologisch anspruchsvolle Forschung in der Strömungsmechanik.

Alle in dieser Broschüre vorgestellten DucoSun Systeme sind im DUCO-Labor getestet worden. Dabei entwickelte DUCO eine Software zur Statikberechnung.



### → Ausführung

Alle Sonnenschutzsysteme sind in allen Farben erhältlich: **F1, jede RAL-Farbe, Strukturlak, Sonderfarben / -lacke ...**

Alle Sonnenschutzsysteme werden standardmäßig in **SeaSide**-Qualität lackiert. Außerdem erfüllen alle Sonnenschutzsysteme in dieser Broschüre die **Qualicoat**- und **Qualanod**-Qualitätsspezifikationen.





## DucoSun **100D**

Büroräume Aldi | Erpe-Mere (Belgien)

## DUCOSUN C / CF / D SYSTEME

Externe Sonnenschutzsysteme, bei denen die Aluminium-Lamellen mit einem Klicksystem auf Kunststoff-Lamellenhaltern befestigt werden. Die Lamellenhalter werden vorab mit dem patentierten **Schiebe-Klick-System** von DUCO auf dem Halteprofil aus Aluminium befestigt. Dabei stehen drei verschiedene Lamellentypen zur Wahl: C, CF oder D.

### → Untenliegend

Montage: Lamellen unterhalb den Halteprofilen

Je nach Art der Lamelle kann ein Abblendprofil vorgesehen werden.



### → Vertikal

Montage: Lamellen vertikal,  
Sonnenschutz in der Fassadenebene



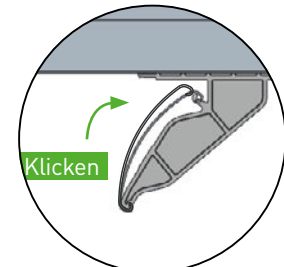
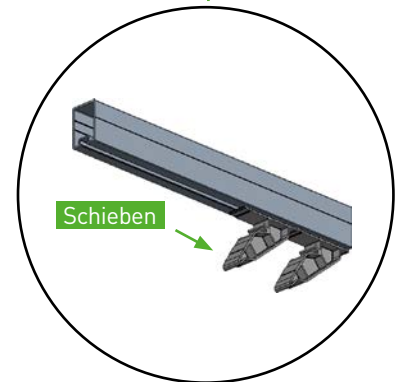
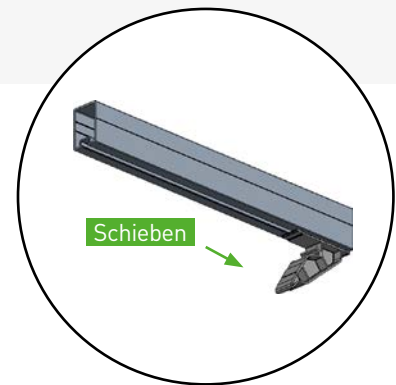


## DucoSun 95C

### Sonnenschutz mit diskreten 'C-förmigen' Lamellen

DucoSun 95C ist ein architektonisches System, das aus modularen Komponenten mit festen C-Lamellen besteht. Dank des patentierten „Schiebe-Klick“ Systems von DUCO werden die Lamellen schnell und einfach in einem festen Neigungswinkel an der Tragkonstruktion befestigt.

- Einfaches Komponentensystem
- Lamellen mit diskretem C-Design
- Schnelle Montage dank des patentierten „Schiebe-Klick“ Systems
- Große Spannweite möglich bis zu maximal 2050 mm\*
- Spezifische Montageanwendung in jeder konstruktionstechnischen Situation



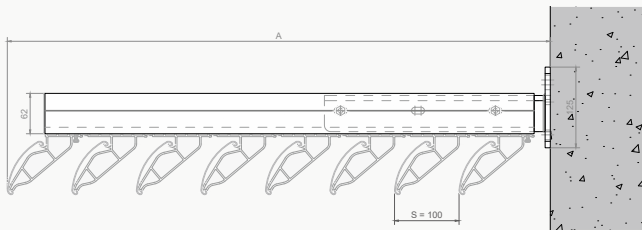
Schiebe-Klick  
System

\* Detaillierte Informationen und andere Spannweiten dieser Lamelle entnehmen Sie bitte dem technischen Datenblatt.

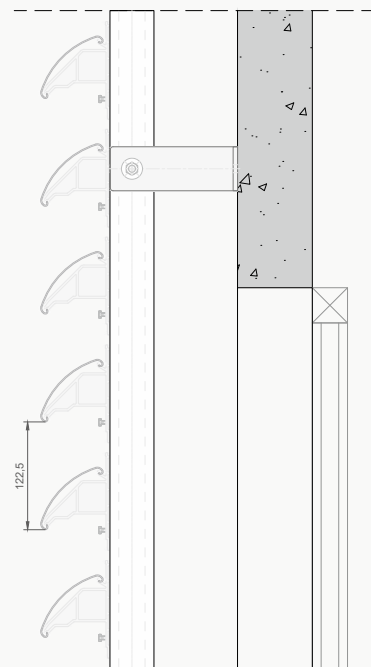
ÜBERSICHTSTABELLE DUCOSUN 95C

	Lamellen Schritt	Maximale Spannweite der Lamelle*	Lamellen Neigung	Mögliche Ausführungen
<b>Untenliegend</b>	100 mm	2025 mm	60°	Aluminium Stop am Halteprofil oder Abblendprofil 162 Flach (Halteprofil 42/62) oder Abblendprofil 175 Flach (Halteprofil 42/72)
<b>Vertikal</b>	122,5 mm	2050 mm	45°	✘

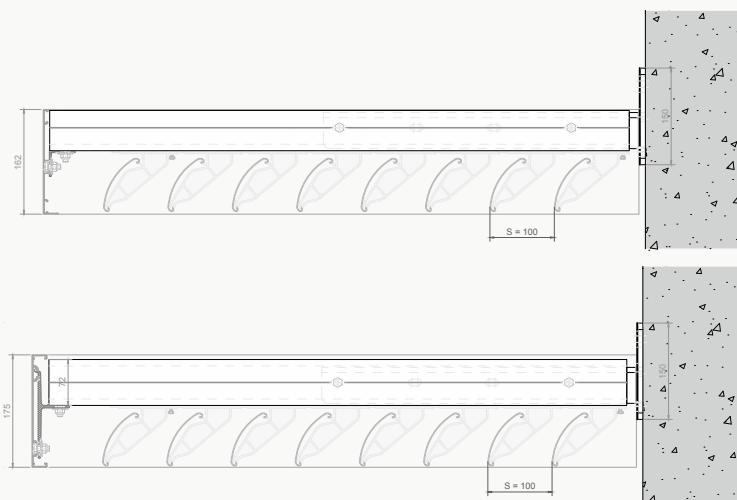
DucoSun 95C  
Untenliegend ohne Abblendprofil



DucoSun 95C  
Vertikal



DucoSun 95C  
Untenliegend mit Abblendprofil - 162 Flach und 175 Flach



\* Detaillierte Informationen und andere Spannweiten dieser Lamelle entnehmen Sie bitte dem technischen Datenblatt.

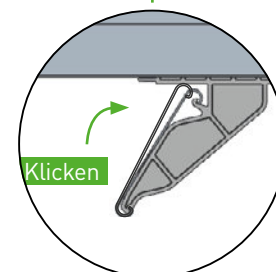
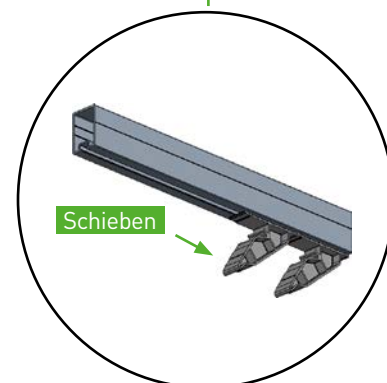
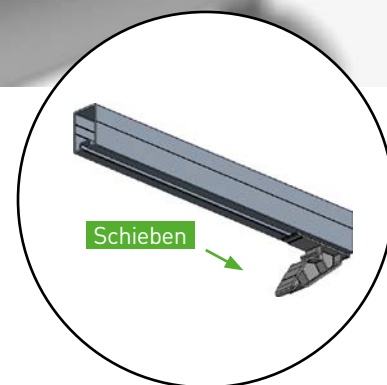


## DucoSun 100D

### Sonnenschutz mit 'D-förmigen' Lamellen

DucoSun 100D ist ein architektonisches System, das aus modularen Komponenten mit festen D-Lamellen besteht. Dank des patentierten „Schiebe-Klick“ Systems von DUCO werden die Lamellen schnell und einfach in einem festen Neigungswinkel an der Tragkonstruktion befestigt.

- Einfaches Komponentensystem
- Lamellen mit "ellipsenförmigen" D-Design
- Schnelle Montage dank des patentierten „Schiebe-Klick“ Systems
- Große Spannweite möglich bis zu 2240 mm\*
- Spezifische Montageanwendung in jeder konstruktionstechnischen Situation
- Lamellen können mit Endplatten versehen werden



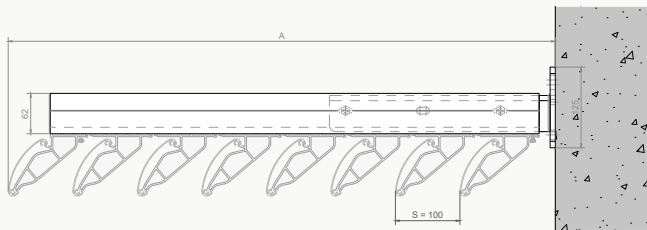
Schiebe-Klick  
System

\* Detaillierte Informationen und andere Spannweiten dieser Lamelle entnehmen Sie bitte dem technischen Datenblatt.

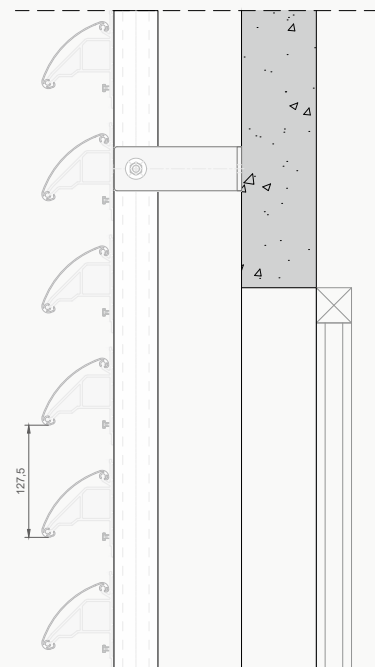
ÜBERSICHTSTABELLE DUCOSUN 100D

	Lamellen- endstück	Lamellen Schritt	Maximale Spannweite der Lamelle*	Lamellen Neigung	Mögliche Ausführungen		
<b>Untenliegend</b>	ALU- Seitenplatten möglich	100 mm	2240 mm	60°	Aluminium Stop am Halteprofil	oder	Ablendprofil 162 Flach (Halteprofil 42/62)  oder Ablendprofil 175 Flach (Halteprofil 42/72)
<b>Vertikal</b>	ALU- Seitenplatten möglich	127,5 mm	2240 mm	45°	✘		

**DucoSun 100D**  
Untenliegend

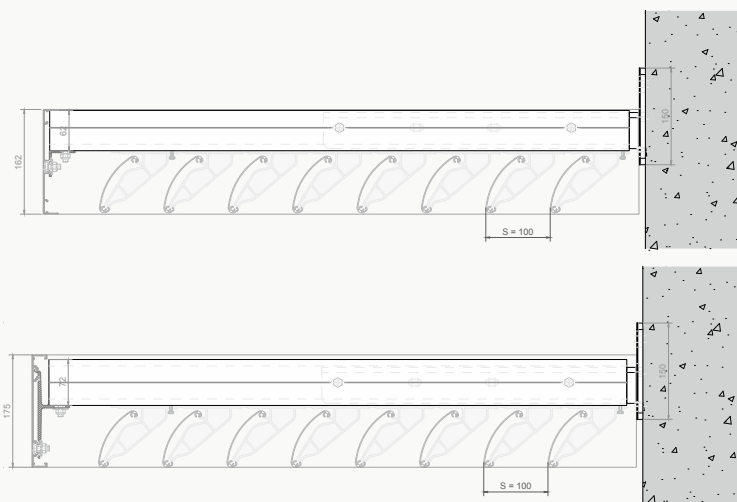


**DucoSun 100D**  
Vertikal



**DucoSun 100D**

Untenliegend mit Ablendprofil - 162 Flach und 175 Flach



\* Detaillierte Informationen und andere Spannweiten dieser Lamelle entnehmen Sie bitte dem technischen Datenblatt.



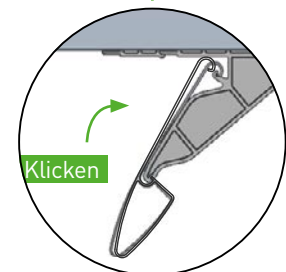
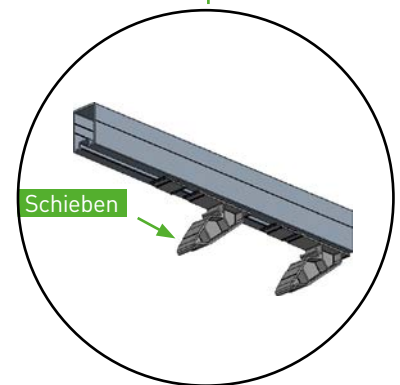
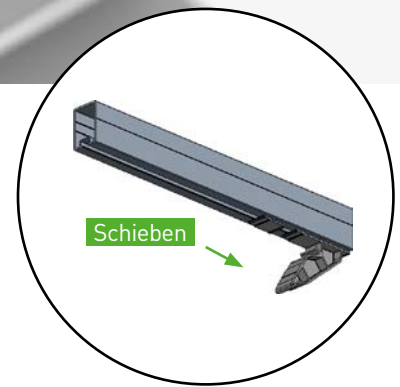
# DucoSun **150CF**

## Sonnenschutz mit 'Ellipsenförmigen' Lamellen

DucoSun 150CF ist ein architektonisches System, das aus modularen Komponenten mit festen Lamellen besteht. Dank des patentierten „Schiebe-Klick“ Systems von DUCO werden die Lamellen schnell und einfach in einem festen Neigungswinkel an der Tragkonstruktion befestigt.

Die Lamellen des Typs 150CF vereinen die funktionalen Vorteile einer Basislamelle mit dem formschönen ellipsenförmigen Design der DucoSun Ellips-Lamelle. Die Lamellen sind besonders robust. Dadurch ist eine größere Spannweite möglich und werden weniger Halteprofile gebraucht.

- Einfaches System mit modularen Komponenten
- Lamellen mit einem formschönen „ellipsenförmigen“ Design
- Schnelle Montage dank des patentierten „Schiebe-Klick“ Systems
- Große Spannweite möglich bis zu maximal 2515 mm\*
- Großer Lamellenschritt (Abstand zwischen 2 Lamellen)
- Spezifische Montageanwendung in jeder Situation



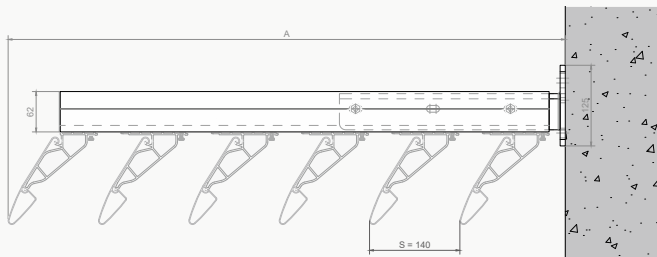
Schiebe-Klick  
System

\* Detaillierte Informationen und andere Spannweiten dieser Lamelle entnehmen Sie bitte dem technischen Datenblatt.

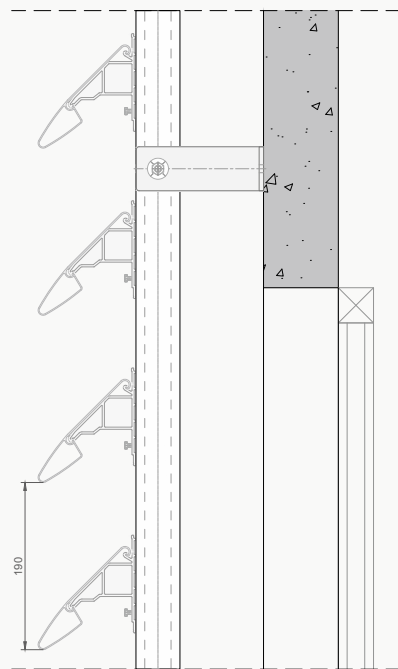
ÜBERSICHTSTABELLE DUCOSUN 150CF

	Lamellen- endstück	Lamellen Schritt	Maximale Spannweite der Lamelle*	Lamellen Neigung	Mögliche Ausführungen
<b>Untenliegend</b>	Kunststoff- Endstück	140 mm	2515 mm	60°	Aluminium Stop am Halteprofil
<b>Vertikal</b>	Kunststoff- Endstück	190 mm	2515 mm	45°	✘

DucoSun 150CF  
Untenliegend



DucoSun 150CF  
Vertikal



\* Detaillierte Informationen und andere Spannweiten dieser Lamelle entnehmen Sie bitte dem technischen Datenblatt.



## DucoSun **Ellips**

Rathaus | Ternat (Belgien)





# DucoSun **Ellips**

## Sonnenschutz mit einer Auswahl aus sieben ellipsenförmigen Lamellen

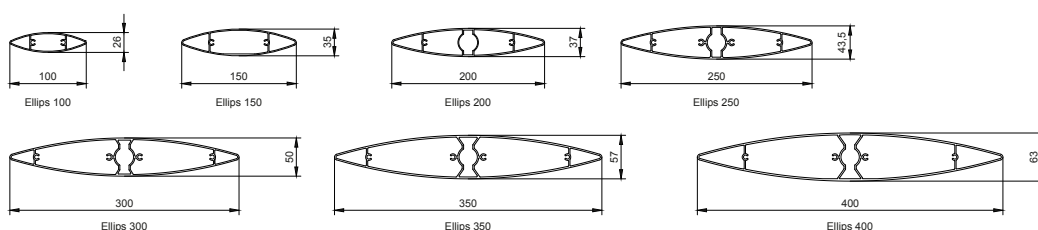
Dieses Sonnenschutzsystem ist mit festen oder elektrisch verstellbaren Lamellen erhältlich. Sie werden an Ort und Stelle in der Tragkonstruktion montiert (horizontal oder vertikal). Dabei ist eine Vielzahl unterschiedlicher Neigungswinkel möglich. So kann das System den Raum optimal beschatten, unabhängig von der Glasoberfläche und der Richtung der Sonneneinstrahlung.

Die ellipsenförmigen Lamellen sorgen für ein Maximum an diffusem Tageslicht. Sie sind in sieben Formaten erhältlich: 100 – 150 – 200 – 250 – 300 – 350 – 400. DucoSun Ellips bietet Architekten eine große Design-Auswahl.

- Die ellipsenförmigen Lamellen sorgen für ein Maximum an diffusem Tageslicht
- Kompakte Montage sorgt für optimale Beschattung
- Auswahl aus 7 Lamellentypen
- Große Anzahl an Montageanwendungen

### BASISKOMPONENTEN

#### → Lamellen

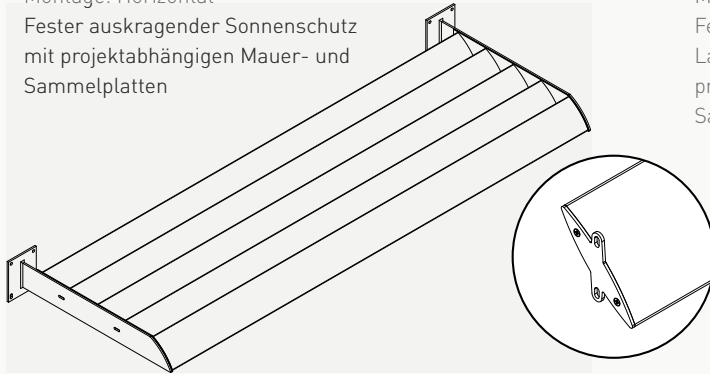


## SYSTEME

### Zwischenliegend

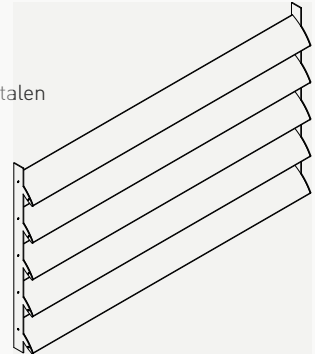
Montage: Horizontal

Fester ausragender Sonnenschutz mit projektabhängigen Mauer- und Sammelplatten



Montage: Vertikal

Festes Modul mit horizontalen Lamellen und projektabhängigen Sammelplatten

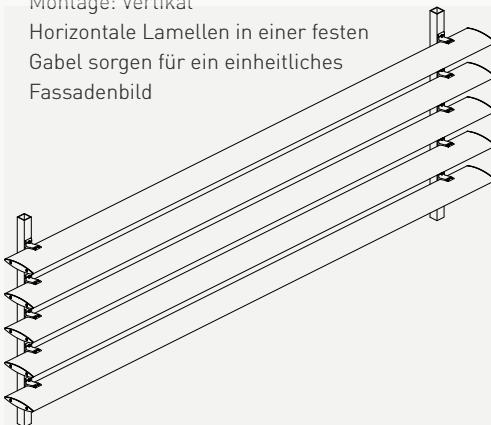


Auch Standard-Sammelplatten erhältlich

### Unifit

Montage: Vertikal

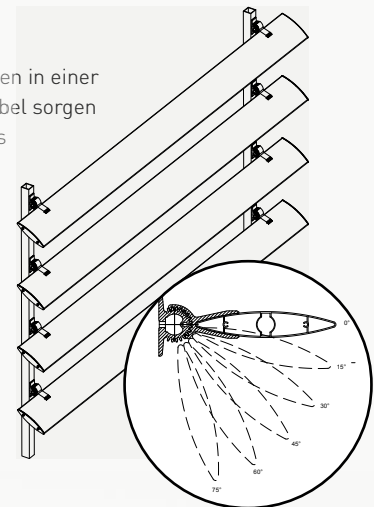
Horizontale Lamellen in einer festen Gabel sorgen für ein einheitliches Fassadenbild



### Multifit

Montage: Vertikal

Horizontale Lamellen in einer Basis und einer Gabel sorgen für ein einheitliches Fassadenbild

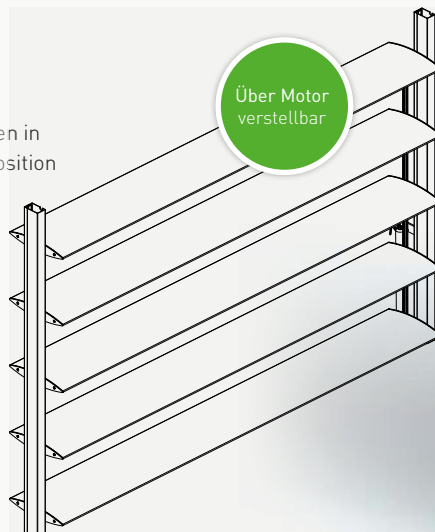
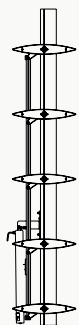


Verschiedene Neigungswinkel

### Verstellbar

Montage: Vertikal

Elektrisch bedienbare Lamellen in horizontaler oder vertikaler Position





## DucoSun **Cubic**

Garage Vereenoghe | Roeselare (Belgien)





# DucoSun **Cubic**

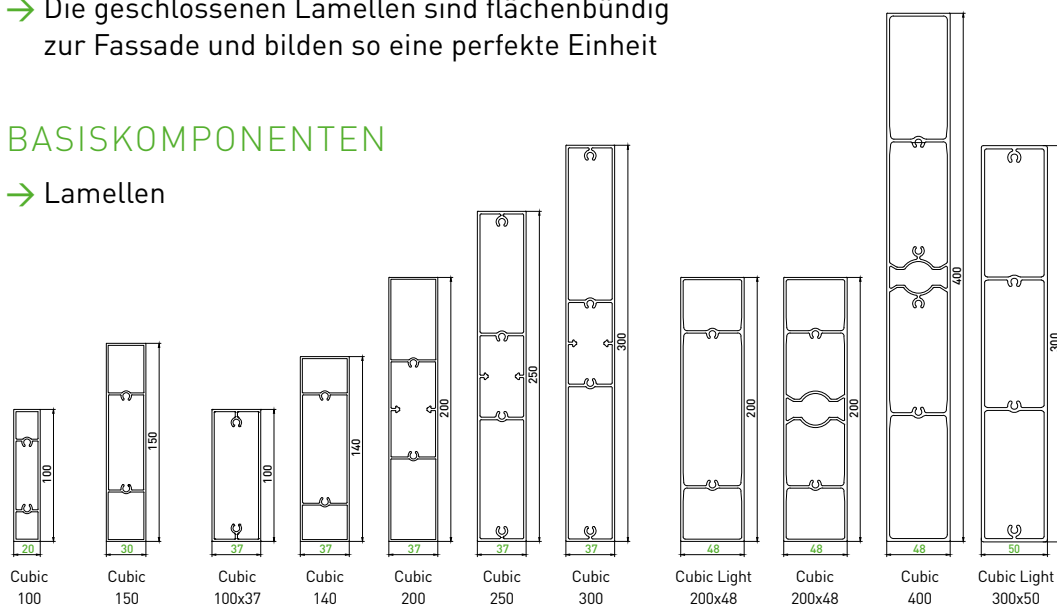
## Sonnenschutz mit geradliniger rechteckiger Lamellenform

DucoSun Cubic ist mit festen oder elektrisch verstellbaren Lamellen erhältlich. Sie werden an Ort und Stelle in der Tragkonstruktion montiert (horizontal oder vertikal). Die festen Lamellen werden je nach Typ in einem Neigungswinkel von 0° oder 90° montiert. Zusammen mit der rechtwinkligen Form der Lamelle ergibt sich ein besonders schlichtes, effektvolles Aussehen. Sind die elektrisch verstellbaren Lamellen geschlossen, bieten sie einen optimalen Sonnenschutz. Die rechteckigen Lamellen sorgen für ein Maximum an diffusem Tageslicht.

- Schlichte, rechteckige Lamellenform
- Die geschlossenen Lamellen sind flächenbündig zur Fassade und bilden so eine perfekte Einheit

### BASISKOMPONENTEN

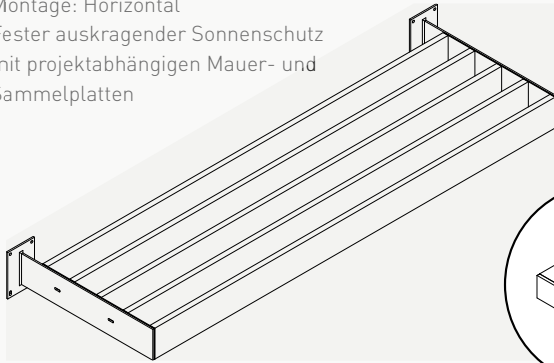
- Lamellen



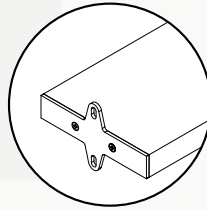
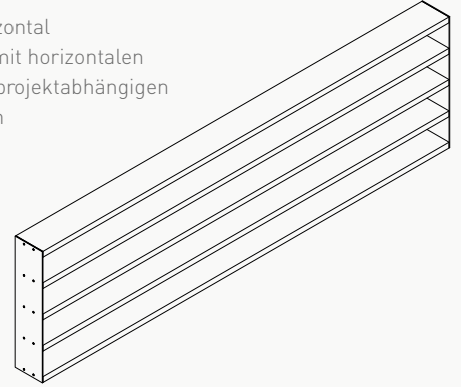
## SYSTEME

### Zwischenliegend

Montage: Horizontal  
Fester auskragender Sonnenschutz mit projektabhängigen Mauer- und Sammelplatten



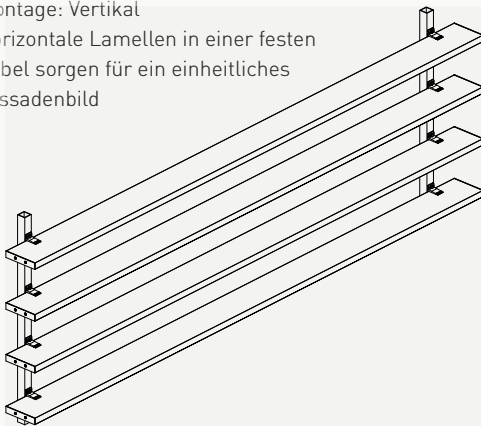
Montage: Horizontal  
Festes Modul mit horizontalen Lamellen und projektabhängigen Sammelplatten



Auch Standard-Sammelplatten erhältlich

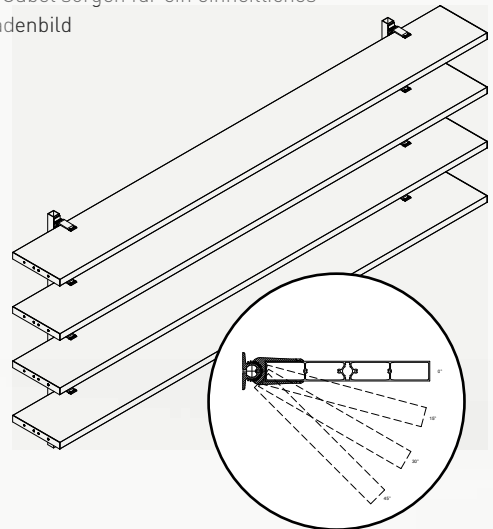
### Unifit

Montage: Vertikal  
Horizontale Lamellen in einer festen Gabel sorgen für ein einheitliches Fassadenbild



### Multifit

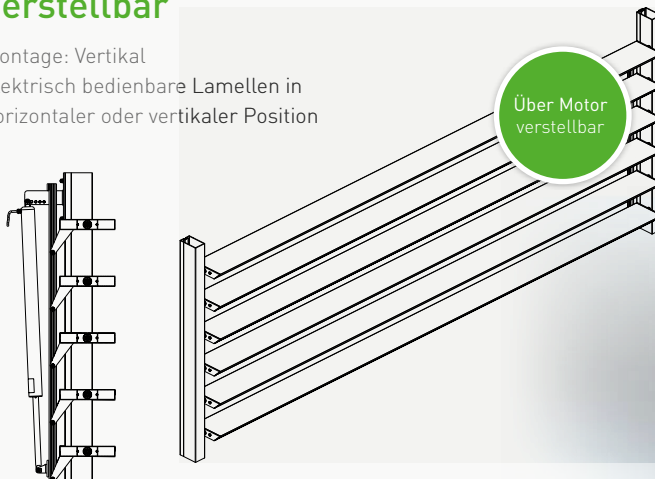
Montage: Vertikal  
Horizontale Lamellen in einer Basis und einer Gabel sorgen für ein einheitliches Fassadenbild



Verschiedene Neigungswinkel

### Verstellbar

Montage: Vertikal  
Elektrisch bedienbare Lamellen in horizontaler oder vertikaler Position





# DucoSun **Cubic InsertFit**

## Sonnenschutz mit unsichtbarer Befestigung

DucoSun Cubic InsertFit ist eine Lamelle, die ästhetische Perfektion mit praktischer Effizienz verbindet. Dank der patentierten Verbindungstechnik wird die Lamelle unsichtbar an der dahinterliegenden Struktur über einen dezenten seitlichen Deckel abgeschlossen. Das einzigartige Design ermöglicht es, den Befestigungsbügel einfach in die Lamelle zu schieben, wo er fest fixiert wird.

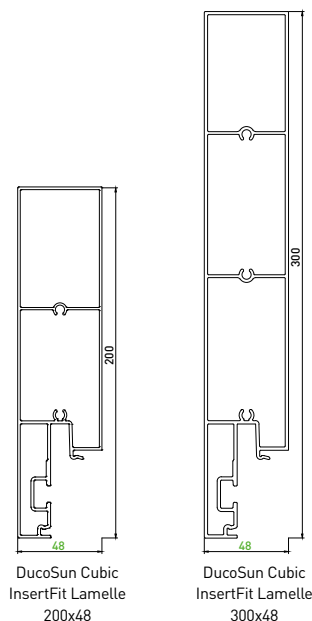
Die Einstellung in Tiefe und Höhe erfolgt vor Ort, ohne vorherige Baustellenvermessung. Das System kann direkt auf jede Struktur montiert werden, ohne zusätzliche Profile. So schaffen Sie mühelos nahtlose T-Verbindungen, Ecken und durchgehende Flächen.

Das Ergebnis? Eine elegante, hochwertige Ausführung, die schneller montiert ist und maximalen Designkomfort bietet.

- Unsichtbare Befestigung und Verbindungen
- Einstellung in der Höhe und Tiefe vor Ort möglich
- Direkte Verbindung zur dahinterliegenden Struktur

### GRUNDKOMPONENTEN

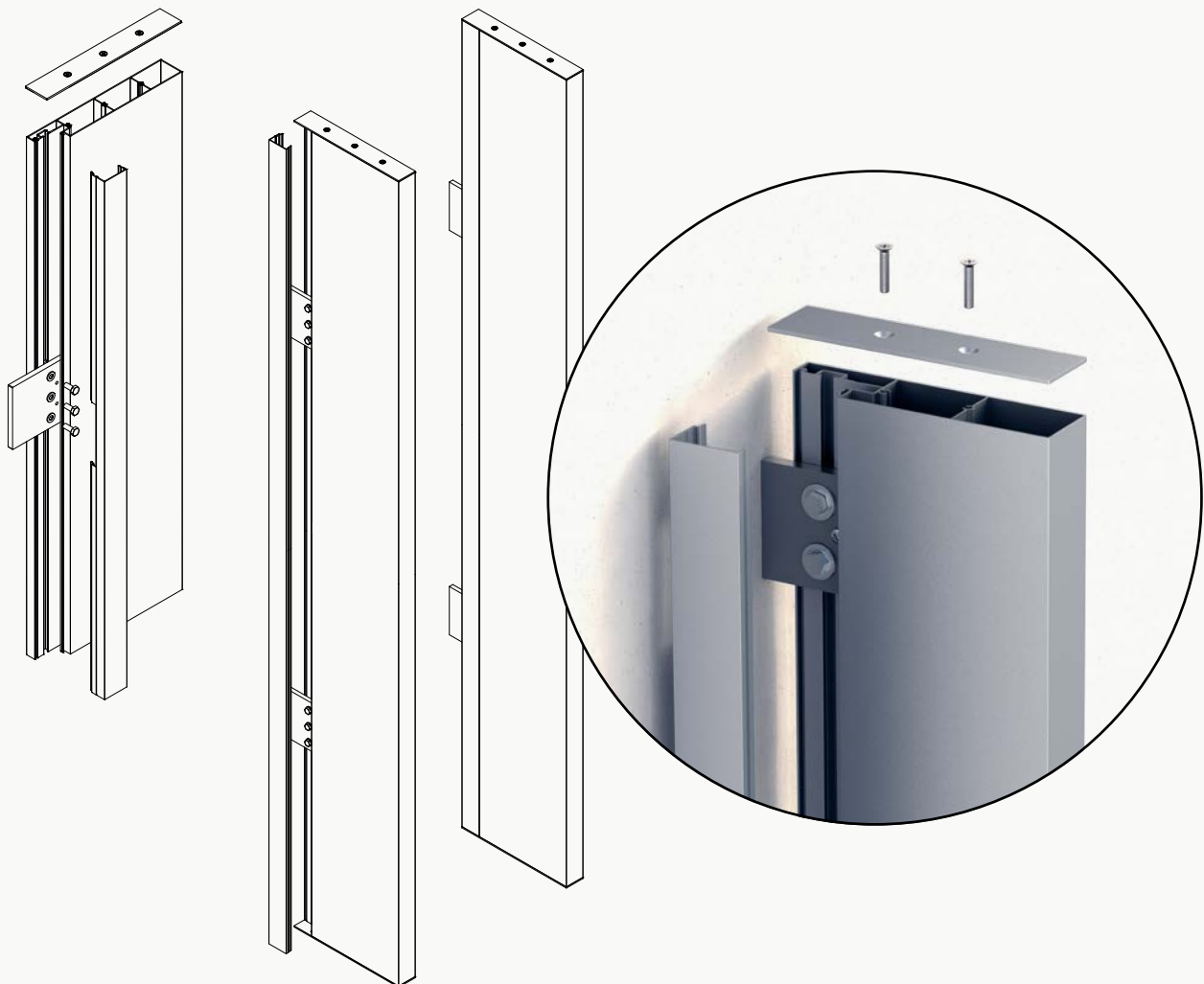
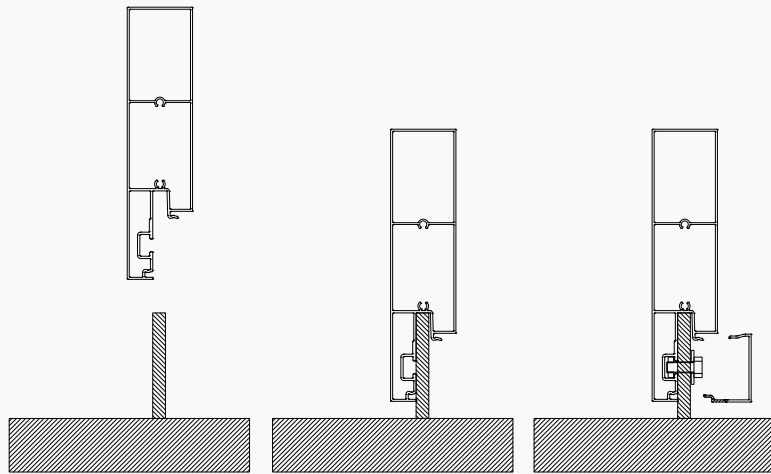
- Lamellen



## SYSTEM

### Direkt

Montage: Vertikal  
Direkt auf einer tragenden  
Struktur. Abgeschlossen mit  
einem seitlichen Deckel für eine  
unsichtbare Montage.





DucoSun **Linear** & DucoSlide **SlimFrame**

Forum Gent | Gent (Belgien)





# DucoSun **Linear**

## Sonnenschutz mit Lamelle in der Form eines Parallelogramms

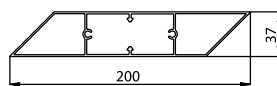
DucoSun Linear ist mit festen oder elektrisch verstellbaren Lamellen erhältlich. Sie werden an Ort und Stelle in der Tragkonstruktion montiert (horizontal oder vertikal). Die festen Lamellen werden in einem Neigungswinkel von  $45^\circ$  montiert. Zusammen mit der Lamelle in Form eines Parallelogramms ergibt sich so ein besonders ansprechender Effekt. Sind die elektrisch verstellbaren Lamellen geschlossen, bieten sie einen optimalen Sonnenschutz. Die geschlossenen Lamellen sind flächenbündig zur Fassade und bilden so eine perfekte Einheit.

Die parallelförmigen Lamellen sorgen für ein Maximum an diffusem Tageslicht. Sie sind in zwei Formaten erhältlich: 200 und 300.

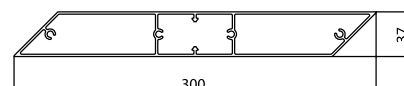
- Ästhetisch sehr ansprechende Lamellenform (Parallelogramm)
- Die geschlossenen Lamellen sind flächenbündig zur Fassade und bilden so eine perfekte Einheit
- 100 % Sonnenschutz bei geschlossenen Lamellen

### BASISKOMPONENTEN

- Lamellen



Linear 200

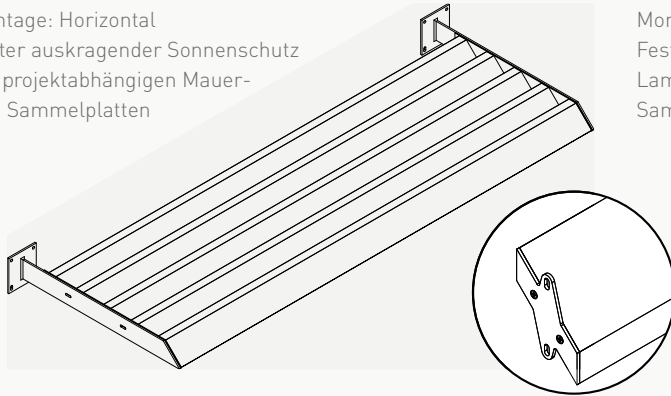


Linear 300

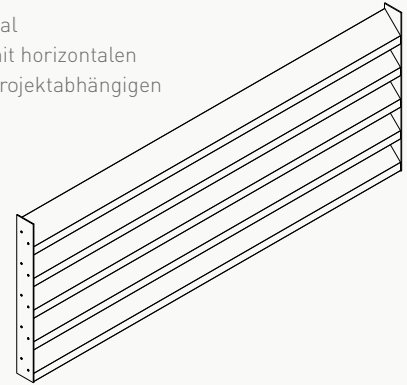
## SYSTEME

### Zwischenliegend

Montage: Horizontal  
Fester auskragender Sonnenschutz mit projektabhängigen Mauer- und Sammelplatten



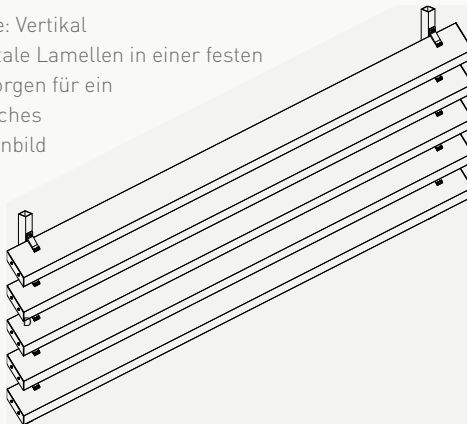
Montage: Vertikal  
Festes Modul mit horizontalen Lamellen und projektabhängigen Sammelplatten



Auch Standard-Sammelplatten erhältlich

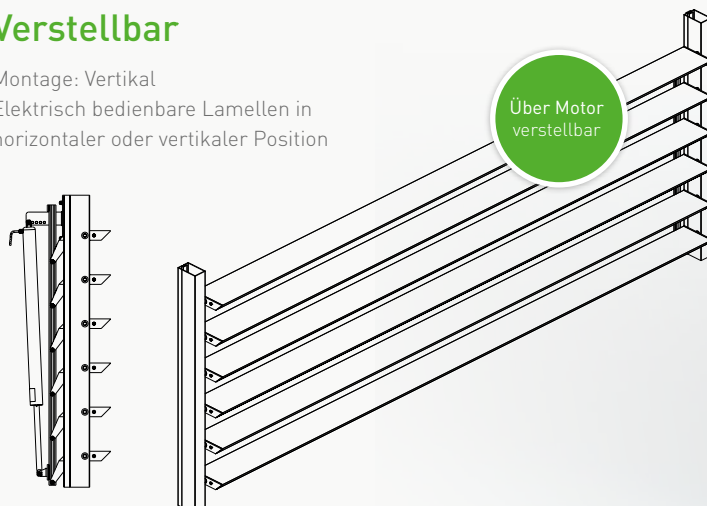
### Unifit

Montage: Vertikal  
Horizontale Lamellen in einer festen Gabel sorgen für ein einheitliches Fassadenbild

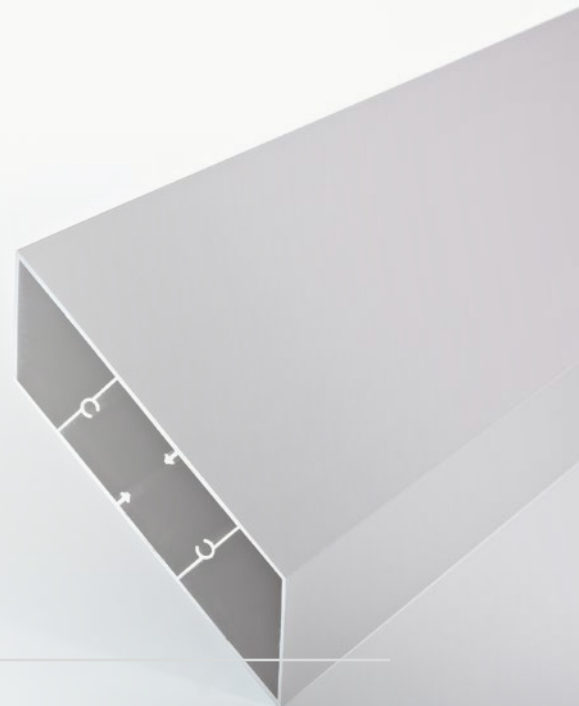


### Verstellbar

Montage: Vertikal  
Elektrisch bedienbare Lamellen in horizontaler oder vertikaler Position



Über Motor verstellbar

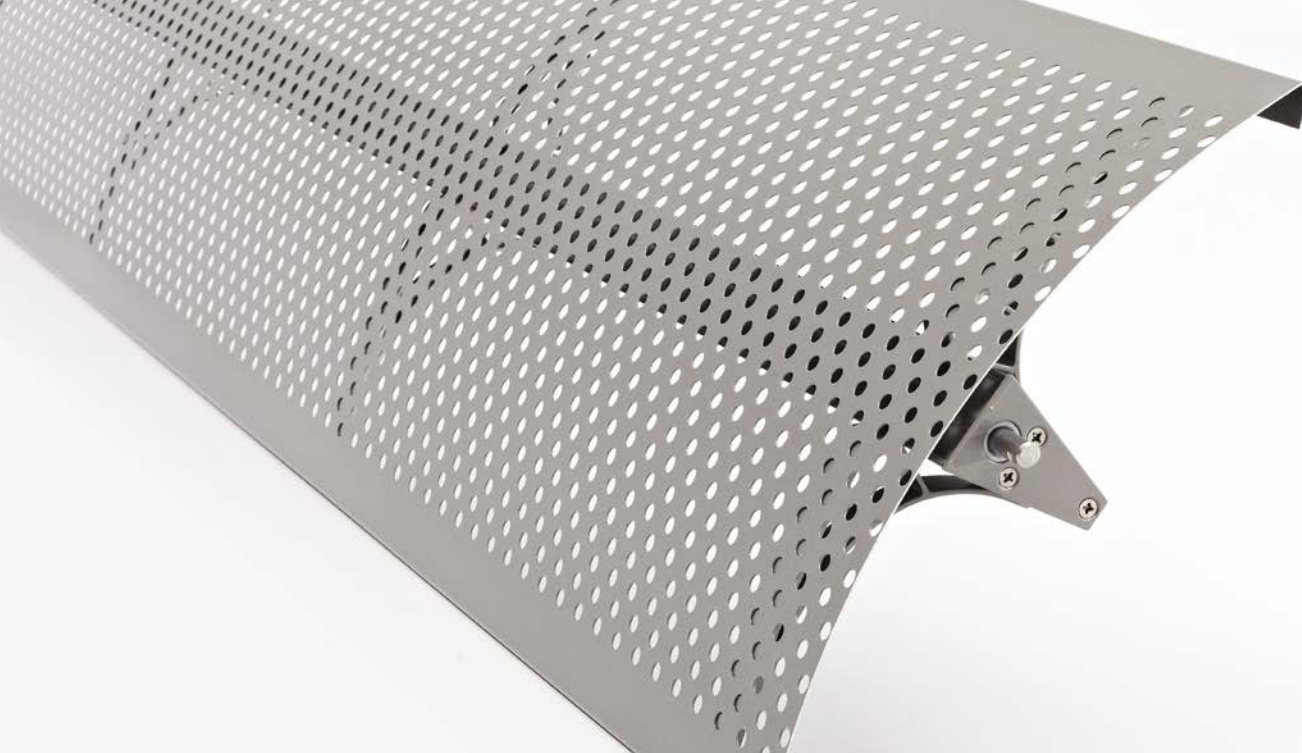




## DucoSun **Wing**

Power Solutions | Wijnegem (Belgien)





# DucoSun **Wing**

## Sonnenschutz mit flügel förmiger Lamelle

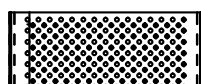
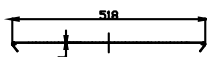
DucoSun Wing ist perforiert und sorgt so für ein perfektes Gleichgewicht zwischen Sonnenschutz und Beschattung. Die flügel förmige Lamelle sorgt für ein urbanes Design und ist neben der Standardperforation auf Anfrage auch in anderen Perforationen erhältlich.

Das verstellbare System kann sowohl horizontal als auch vertikal montiert werden. Auf diese Weise garantiert es in jedem Projekt einen optimalen Schutz der Privatsphäre bei dennoch ausreichendem Blick nach draußen.

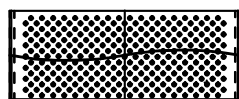
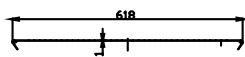
- Große perforierte flügel förmige Lamelle (500 mm und 600 mm)
- Optimales Gleichgewicht zwischen Sonnenlicht und Beschattung
- Bewegliches System

### BASISKOMPONENTEN

- Lamellen



Lamelle Wing 500  
Perforiert Ø 10 mm

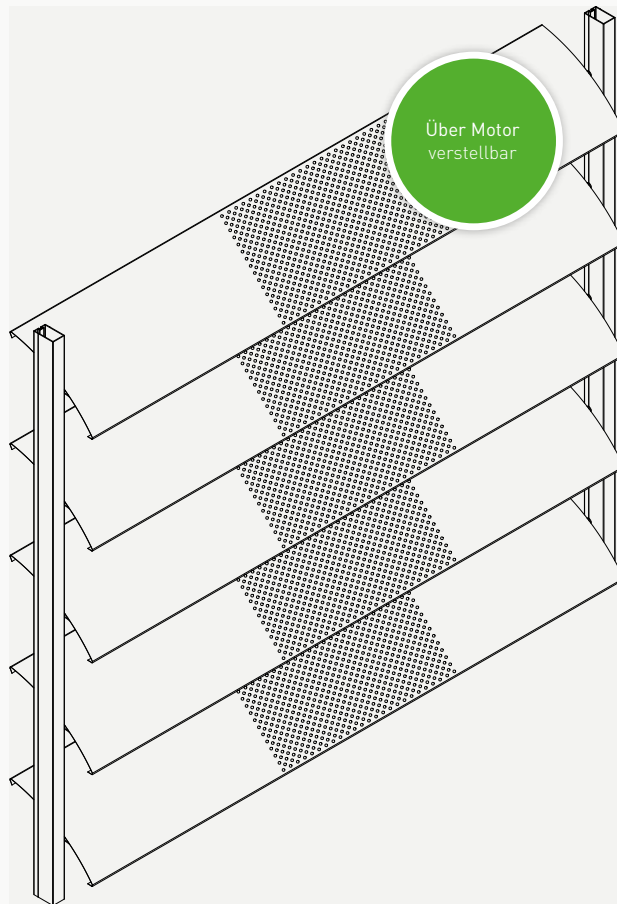
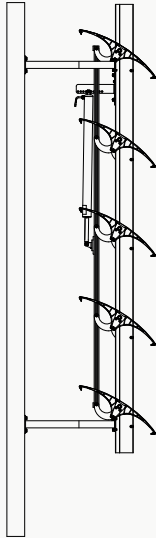


Lamelle Wing 600  
Perforiert Ø 10 mm

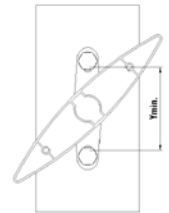
## SYSTEME

### Verstellbar

Montage: Vertikal  
Elektrisch bedienbare Lamellen in  
horizontaler oder vertikaler Position



# MAXIMALE SPANNWEITE FÜR ZWISCHENLIEGENDE SYSTEME



Situation 1: Montage von Lamellen zwischen zwei maßgefertigten Sammelpplatten Achtung: Wert gilt nur für Lamellen-Spannweite. Stärke und Befestigung von Sammelpplatten werden nicht berücksichtigt.

Situation 2: Montage von Lamellen mit zwei DUCO-Sammelpplatten zwischen einer festen Struktur + Montage von Lamellen mit zwei DUCO-Sammelpplatten mit DUCO-Halteprofil inklusive Einsatz von DUCO-Rechteckmuttern.

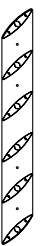
Situation 3: Montage von Lamellen mit zwei DUCO-Endplatten und Halteprofil zwischen einer festen Struktur.

Werte gelten nur für Sonnenschutzsysteme in der Fensterebene, nicht für auskragenden Sonnenschutzsysteme.

## DucoSun Ellips

Lamelle	Neigungs- winkel	Distanz Ymin. (mm) (cc. Anschlüsse)	Maximale Spannweite (mm) bei einer Windlast von								
			600 Pa (±115 km/h)			800 Pa (±130 km/h)			1250 Pa (±165 km/h)		
			SITUA- TION 1	SITUA- TION 2	SITUA- TION 3	SITUA- TION 1	SITUA- TION 2	SITUA- TION 3	SITUA- TION 1	SITUA- TION 2	SITUA- TION 3
Ellips 100	0°	40	3200	3200	3200	3200	3200	3200	3050	3050	2850
	45°	50	3200	3200	3200	3200	3200	3200	3200	3200	3150
Ellips 150	0°	60	3900	3900	3900	3900	3900	3900	3750	3750	2900
	45°	80	3900	3900	3900	3900	3900	3900	3900	3900	3300
Ellips 200	0°	70	4050	4050	3700	4050	4050	3250	4050	3750	2650
	45°	80	4050	4050	3900	4050	4050	3450	4050	3950	3200
Ellips 250	0°	110	4300	4300	4050	4300	4300	3550	4300	4100	2900
	45°	110	4300	4300	4050	4300	4300	3550	4300	4100	2900
Ellips 300	0°	100	4600	4600	3500	4600	4350	3100	4600	3550	2550
	45°	140	4600	4600	4100	4600	4600	3600	4600	4150	2950
Ellips 350	0°	132	4900	4900	3650	4900	4550	3250	4900	3750	2650
	45°	132	4900	4900	3650	4900	4550	3250	4900	3700	2650
Ellips 400	0°	110	5250	4400	3150	5250	3900	2750	5250	3200	2300
	45°	150	5250	5100	3600	5250	4500	3200	5250	3700	2650

DucoSun Ellips zwischenliegend



## DucoSun Cubic

Lamelle	Neigungs- winkel	Distanz Ymin. (mm) (cc. Anschlüsse)	Maximale Spannweite (mm) bei einer Windlast von								
			600 Pa (±115 km/h)			800 Pa (±130 km/h)			1250 Pa (±165 km/h)		
			SITUA- TION 1	SITUA- TION 2	SITUA- TION 3	SITUA- TION 1	SITUA- TION 2	SITUA- TION 3	SITUA- TION 1	SITUA- TION 2	SITUA- TION 3
Cubic 100	0°	54	3650	3250	3250	3650	3250	3250	3250	3050	2850
	45°	/	/	/	/	/	/	/	/	/	/
Cubic 100 x37	0°	54	4950	/	/	4950	/	/	4950	/	/
Cubic 140	0°	54	3950	/	/	3950	/	/	3950	/	/
Cubic 150	0°	69	3550	3550	3550	3550	3550	3500	3550	3550	2850
	45°	109	3550	3550	3550	3550	3550	3550	3550	3550	3550
Cubic 200	0°	70	4000	4000	3650	4000	4000	3200	4000	3700	2650
	45°	98	4000	4000	4000	4000	4000	3800	4000	4000	3100
Cubic 200x48	0°	150	4450	/	/	4450	/	/	4450	/	/
Cubic Light 200x48	0°	150	4550	/	/	4550	/	/	4550	/	/
Cubic 250	0°	90	4500	/	/	4500	/	/	4500	/	/
Cubic 300	0°	90	4600	4600	3300	4600	4050	2900	4600	3350	2350
	45°	110	4600	4600	3700	4600	4600	3250	4600	3750	2650
Cubic 400	0°	130	5100	4200	3000	5100	3750	2650	5100	3100	2200
	45°	150	5100	4750	3400	5100	4200	3000	5100	3450	2450
Cubic Light 300x50	0°	/	5150	/	/	5150	/	/	5150	/	/

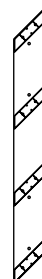
DucoSun Cubic zwischenliegend



## DucoSun Linear

Lamelle	Neigungs- winkel	Distanz Ymin. (mm) (cc. Anschlüsse)	Maximale Spannweite (mm) bei einer Windlast von								
			600 Pa (±115 km/h)			800 Pa (±130 km/h)			1250 Pa (±165 km/h)		
			SITUA- TION 1	SITUA- TION 2	SITUA- TION 3	SITUA- TION 1	SITUA- TION 2	SITUA- TION 3	SITUA- TION 1	SITUA- TION 2	SITUA- TION 3
Linear 200	0°	70	4100	4100	3700	4100	4100	3300	4100	3750	2650
	45°	80	4100	4100	4100	4100	4100	3850	4100	4100	3150
Linear 300	0°	80	4450	4450	3250	4450	4050	2900	4450	3350	2350
	45°	130	4450	4450	3950	4450	4450	3500	4450	4050	2850

DucoSun Linear zwischenliegend



# MAXIMALE SPANNWEITE FÜR UNIFIT SYSTEME

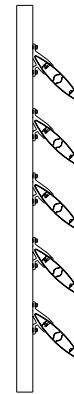
Dauerhaftes externes Sonnenschutzsystem. Die Aluminiumlamellen werden mit einer „Unifit“-Gabel in einem festen Neigungswinkel von 0°, 30° oder 45° (abhängig vom Lamellentyp) auf Halteprofilen aus Aluminium befestigt. Der Abstand zwischen zwei Lamellen (Lamellenschritt) ist abhängig von Lamellentyp und Neigungswinkel der Lamelle.

Werte gelten nur für Sonnenschutzsysteme in der Fensterebene, nicht für auskragenden Sonnenschutzsysteme.

## DucoSun Ellips Unifit

Lamelle	Unifit:		Maximale Spannweite (mm) bei einer Windlast von		
	Gabel (°)	Breite (mm)	600 Pa (±115 km/h)	800 Pa (±130 km/h)	1250 Pa (±165 km/h)
Ellips 100	0°	30	2650	2650	2450
Ellips 150	0°	40	3700	3500	3050
	45°	40	3700	3700	3400
Ellips 200	0°	40	3900	3750	3300
	45°	40	3950	3950	3650
Ellips 250	0°	40	4200	4200	3650
	30°	40	4300	4300	3850
	45°	40	4300	4300	4100
Ellips 300	0°	40	4500	4050	2700
	30°	40	4650	4650	3400
	45°	40	4650	4650	3400

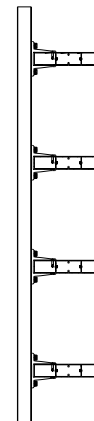
DucoSun Ellips Unifit



## DucoSun Cubic Unifit

Lamelle	Unifit:		Maximale Spannweite (mm) bei einer Windlast von		
	Gabel (°)	Breite (mm)	600 Pa (±115 km/h)	800 Pa (±130 km/h)	1250 Pa (±165 km/h)
Cubic 100	0°	30	3150	2950	2550
Cubic 100x37	0°	40	4300	4300	3850
Cubic 140	0°	40	3950	3950	3850
Cubic 150	0°	40	3550	3550	3300
Cubic 200	0°	40	4000	4000	4000
Cubic 250	0°	40	4350	4350	4000
Cubic 300	0°	40	4400	4200	2800

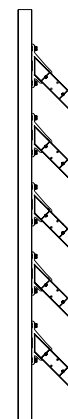
DucoSun Cubic Unifit



## DucoSun Linear Unifit

Lamelle	Unifit:		Maximale Spannweite (mm) bei einer Windlast von		
	Gabel (°)	Breite (mm)	600 Pa (±115 km/h)	800 Pa (±130 km/h)	1250 Pa (±165 km/h)
Linear 200	45°	40	4000	4000	4000
Linear 300	45°	40	4450	4450	3800

DucoSun Linear Unifit



# MAXIMALE SPANNWEITE FÜR MULTIFIT SYSTEME

Dauerhaftes externes Sonnenschutzsystem. Die Aluminium-Lamellen werden in einem festen Neigungswinkel mit dem patentierten „Multifit“-System auf Aluminium-Halteprofilen befestigt. Dieses besteht aus einer „Basis“ und einer „Gabel“. Die beiden Teile sind über Zähne miteinander verbunden. Das ermöglicht verschiedene Positionen in 15°-Schritten. Der Abstand zwischen zwei Lamellen (Lamellenschritt) ist abhängig von Lamellentyp und Neigungswinkel der Lamelle.

Werte gelten nur für Sonnenschutzsysteme in der Fensterebene, nicht für auskragenden Sonnenschutzsysteme.

## DucoSun **Ellips**

Lamelle	Multifit Breite (mm)	Maximale Spannweite (mm) bei einer Windlast von:		
		600 Pa (±115 km/h)	800 Pa (±130 km/h)	1250 Pa (±165 km/h)
Ellips 100	30	3100	2850	2450
Ellips 200	40	3900	3750	2950
Ellips 250	50	4200	3800	2500
Ellips 300	50	3500	2750	1850
Ellips 350	50	2600	2050	1450
Ellips 350	120	4800	4800	3350
Ellips 400	50	2050	1600	1100
Ellips 400	120	4950	3900	2600

Nicht Standard

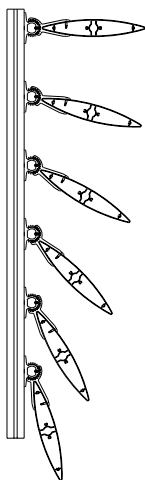
Nicht Standard

## DucoSun **Cubic**

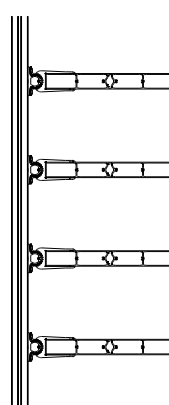
Lamelle	Multifit Breite (mm)	Maximale Spannweite (mm) bei einer Windlast von:		
		600 Pa (±115 km/h)	800 Pa (±130 km/h)	1250 Pa (±165 km/h)
Cubic 200x48	50	4450	4450	4150
Cubic Light 200x48	50	4550	4550	4200
Cubic 400	50	2350	1850	1300
Cubic 400	120	4900	4900	3800

Nicht Standard

DucoSun Ellips  
Multifit



DucoSun Cubic  
Multifit



# MAXIMALE SPANNWEITE FÜR VERSTELLBARE SYSTEME

Werte gelten nur für Sonnenschutzsysteme in der Fensterebene, nicht für auskragenden Sonnenschutzsysteme.

## DucoSun **Ellips**

Lamelle	Maximale Spannweite (mm) bei einer Windlast von:		
	600 Pa (±115 km/h)	800 Pa (±130 km/h)	1250 Pa (±165 km/h)
Ellips 100	2250	2050	1750
Ellips 150	2900	2600	2250
Ellips 200	3100	2850	2450
Ellips 250	3300	3150	2750
Ellips 300	3600	3600	3100
Ellips 350	3850	3850	3450
Ellips 400	4100	4100	3750

## DucoSun **Cubic**

Lamelle	Maximale Spannweite (mm) bei einer Windlast von:		
	600 Pa (±115 km/h)	800 Pa (±130 km/h)	1250 Pa (±165 km/h)
Cubic 100	nicht zulässig	nicht zulässig	nicht zulässig
Cubic 150	3100	2850	2450
Cubic 200	3500	3450	3000
Cubic 300	3500	3450	3000
Cubic 400	3950	3950	3700

## DucoSun **Linear**

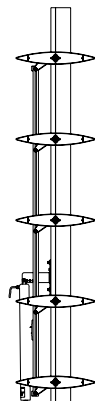
Lamelle	Maximale Spannweite (mm) bei einer Windlast von:		
	600 Pa (±115 km/h)	800 Pa (±130 km/h)	1250 Pa (±165 km/h)
Linear 200	3450	3150	2700
Linear 300	3450	3450	3000

## DucoSun **Wing**

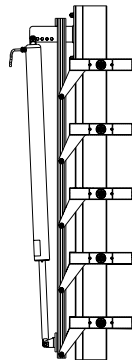
Lamelle	Maximale Spannweite (mm) bei einer Windlast von:		
	600 Pa (±115 km/h)	800 Pa (±130 km/h)	1250 Pa (±165 km/h)
Wing 500	4650	4250	3750
Wing 600	4550	4150	3400

Die Tabelle gilt für perforierte Lamellen.

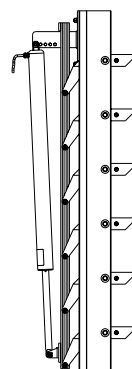
DucoSun Ellips  
verstellbar



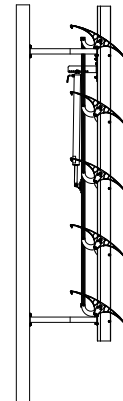
DucoSun Cubic  
verstellbar



DucoSun Linear  
verstellbar



DucoSun Wing  
verstellbar





## DucoSlide **Wood**

Livingstone | Brüssel (Belgien)



# DUCOSLIDE

## ALUMINIUM-SCHIEBEPANEELE

Duco hat auch architektonische Sonnenschutzsysteme mit Schiebepaneele entwickelt. Die DucoSlide-Produktpalette besteht aus Aluminiumrahmen, in die Lamellen aus Holz oder Aluminium montiert sind. Dank der großen Vielfalt an Lamellen können Architekten oder Bauherren für jedes Projekt genau die richtige Wahl treffen. Zudem lassen sich diese Rahmen sowohl manuell als auch elektronisch verschieben.

Die Aluminiumrahmen können über eine Schiene vollständig vor die Fenster geschoben werden, um ein optimales Gleichgewicht zwischen Sonnenschutz und Tageslichteinfall zu erreichen. Dank der unterschiedlichen Schiebepaneele – einfach, symmetrisch, teleskopisch oder BiFold – lassen sich die Paneele auch komplett vom Fenster wegschieben.

### → DucoSlide LuxFrame

Externe Sonnenschutzsysteme, bei denen die Aluminium-Lamellen in einem Rahmen befestigt werden. Zur Auswahl stehen drei verschiedene Modelle.



40/40  
Rahmenprofil



40/80  
Rahmenprofil



45/130  
Rahmenprofil

### → DucoSlide SlimFrame

Externe Sonnenschutzsysteme, bei denen die Aluminium-Lamellen zwischen diskreten Seitenprofilen befestigt werden.



5/40  
Rahmenprofil



5/80  
Rahmenprofil

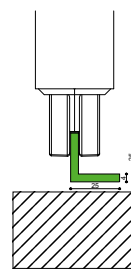
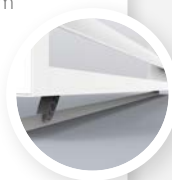
### → Material

- > **Aluminium:** EN AW – 6063 T66
- > **Oberflächenbehandlung:**  
Standardmäßig natürliche Anodisierung (15–20 µm) (VB6/A20/VOM1)  
Emaillierte Polyester-Pulverbeschichtung (60–80 µm)

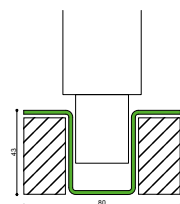
### → Bedienung

Alle DucoSlide-Modelle in dieser Broschüre lassen sich manuell und elektrisch bedienen (außer BiFold). Lassen Sie sich von DUCO beraten.

DUCO verfügt über ein regelbares System zum Auffangen unterschiedlicher Höhen: das 'Vario'



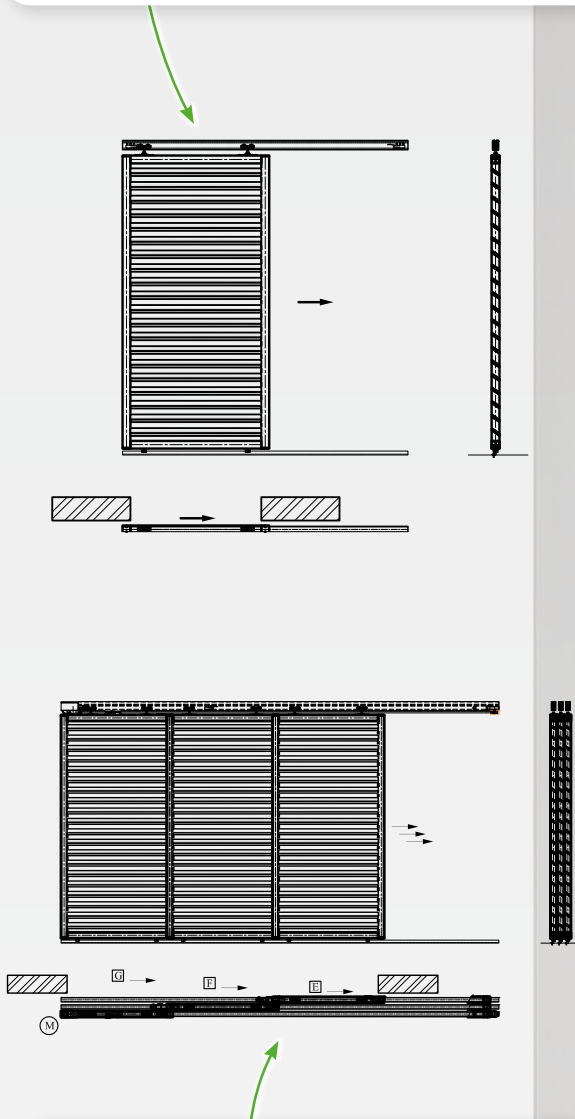
LAUFSCHIENE  
UNTEN ZUM  
AUFBAUEN



LAUFSCHIENE  
UNTEN ZUM  
EINBAUEN

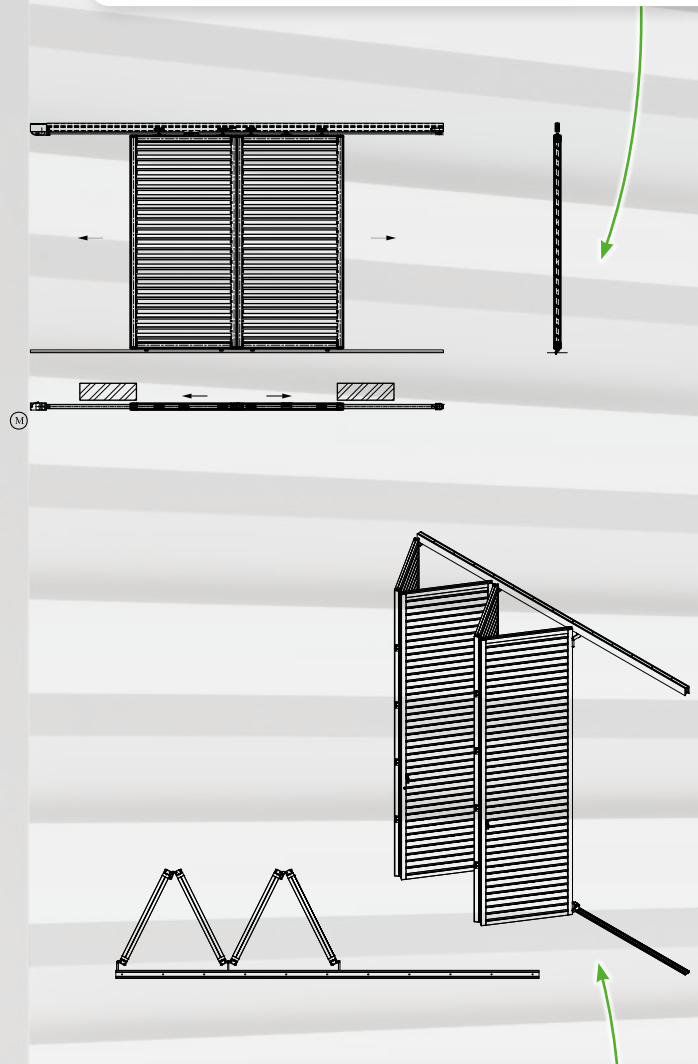
## → Einfaches Schiebesystem

Einzelne, separat voneinander bedienbare Paneele



## → Symmetrisches Schiebesystem

Zwei aneinander gekoppelte Paneele, die symmetrisch von einander weg oder aufeinander zu geschoben werden



## → Teleskopisches Schiebesystem

Zwei oder drei hintereinander gekoppelte Paneele, die teleskopisch ausgerollt werden.

## → BiFold/QuadraFold Faltsystem

Zwei oder vier schiebbare Paneele werden in ein System integriert, das sich vollständig zur Seite schieben lässt. Auf diese Weise entsteht ein deutlicher ästhetischer Unterschied zwischen offenem und geschlossenem Zustand.

## → Ausführung

Alle Sonnenschutzsysteme sind in allen Farben erhältlich: **F1, alle RAL-Farben, Struktur-lack, Sonderfarben und -lacke usw.** Alle Sonnenschutzsysteme werden standardmäßig in **Sea-Side**-Qualität lackiert. Außerdem erfüllen alle Sonnenschutzsysteme in diesem Prospekt die **Qualicoat**- und **Qualanod**-Qualitätsspezifikationen.



## → Maße

Die maximalen Maße des Rahmens der DucoSlide-Schiebepaneele sind abhängig vom verwendeten Typ und vom jeweiligen Projekt. Lassen Sie sich von DUCO beraten, um die Maße in Ihrem Projekt genau zu bestimmen.



## DucoSlide **SlimFrame**

Residenz | Brüssel (Belgien)





# DucoSlide **LuxFrame**

(40/40 Rahmenprofil)

DucoSlide LuxFrame 40/40 ist ein dauerhaftes externes Sonnenschutzsystem mit Schiebepaneelen. Bei diesem Modell werden die unterschiedlichen Lamellen in einen robusten Rahmen eingesetzt.

## Rahmenmodelle

- > DucoSlide LuxFrame mit Rahmenprofil 40/40 mit festen Lamellen

## Schiebesysteme

- > Einfach, symmetrisch oder teleskopisch

## Faltsysteme

- > BiFold und QuadraFold  
(außer für die Lamellen Modell 30Z und 40Z)

- Optimaler Schutz der Privatsphäre
- Verschiedene Lamellengrößen
- Manuell oder elektrisch zu bedienen
- Mit Lamellen aus Aluminium oder Holz erhältlich

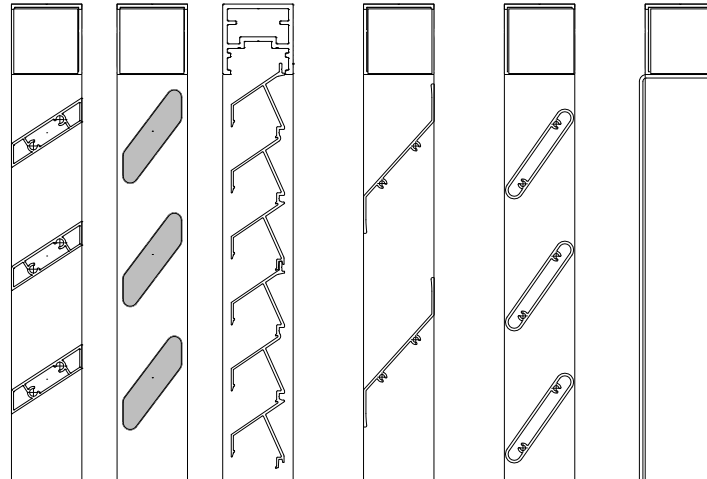


## LAMELLENTYPEN



	Linear 55	Lux 40 Wood	30Z	40Z	60F	Perfo
LuxFrame 40/40	✓	✓	✓	✓	✓	✓
Lamellenhöhe (mm)	39	53	38	85	51	✗
Lamellenschritt (mm)	70	70	38	110	75	✗
Lamellenneigung	33°	53°	34°	48°	55°	✗

## QUERSCHNITTZEICHNUNGEN



Linear 55    Lux 40 Wood    30Z    40Z    60F    Perfo

### → DucoSlide Wood

DucoSlide Wood verleiht jeder Fassade eine spezielle und ästhetische Note, da Holz und Aluminium eine perfekte Symbiose eingehen. Die Holzlamellen werden unsichtbar im Aluminiumrahmen befestigt und sind zudem **gevierteilt**. Auf diese Weise werden die Lamellen nicht nur steifer, sondern es wirkt auch Verformung entgegen. Diese Verarbeitung sorgt in Kombination mit der langlebigen und elastischen Holzart **Western Red Cedar** (die zudem gegen Fäule und Verwitterung beständig ist), dem geringen Gewicht und der eingeschränkten Paneelstärke dafür, dass DucoSlide Wood die erste Wahl unter den architektonischen Sonnenschutzsystemen ist.





# DucoSlide **LuxFrame**

(40/80 & 45/130 Rahmenprofile)

DucoSlide LuxFrame 40/80 & 45/130 sind permanente externe Sonnenschutzsysteme mit Schiebepaneelen. Bei diesen Systemen werden die unterschiedlichen Lamellen in einen robusten Rahmen eingesetzt.

## Rahmenmodelle

- > DucoSlide LuxFrame mit Rahmenprofil 40/80 mit festen Lamellen
- > DucoSlide LuxFrame mit Rahmenprofil 45/130 mit festen Lamellen

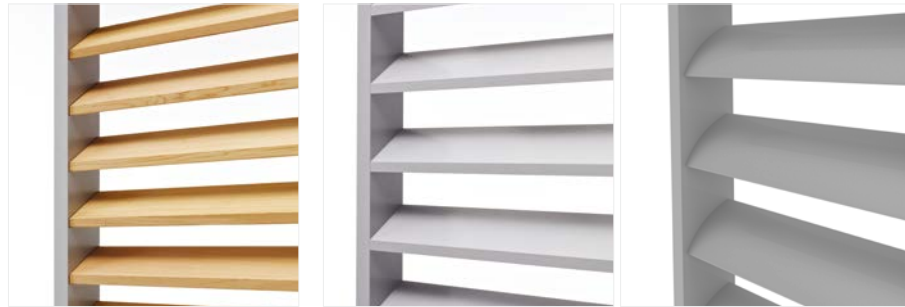
## Schiebesysteme

- > Einfach, symmetrisch oder teleskopisch

- Optimaler Schutz der Privatsphäre
- Verschiedene Lamellengrößen
- Manuell oder elektrisch zu bedienen
- Mit Lamellen aus Aluminium oder Holz erhältlich

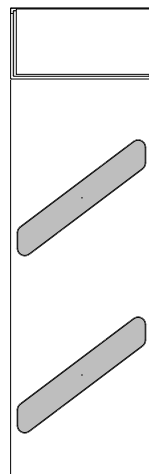


## LAMELLENTYPEN

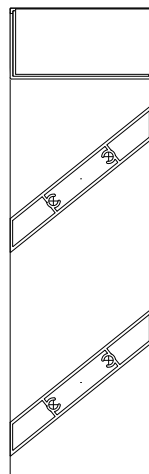


	Lux 80 Wood	Linear 115	Ellips 150
LuxFrame 40/80	✓	✓	✗
LuxFrame 45/130	✗	✗	✓
Lamellenhöhe (mm)	65	83	108
Lamellenschritt (mm)	100	145	190
Lamellenneigung	37°	39°	45°

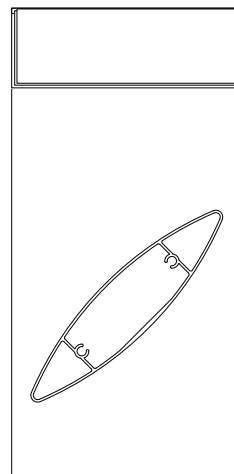
## QUERSCHNITTZEICHNUNGEN



Lux 80 Wood



Linear 115



Ellips 150

### → DucoSlide Wood

DucoSlide Wood verleiht jeder Fassade eine spezielle und ästhetische Note, da Holz und Aluminium eine perfekte Symbiose eingehen. Die Holzlamellen werden unsichtbar im Aluminiumrahmen befestigt und sind zudem **gevierteilt**. Auf diese Weise werden die Lamellen nicht nur steifer, sondern es wirkt auch Verformung entgegen. Diese Verarbeitung sorgt in Kombination mit der langlebigen und elastischen Holzart **Western Red Cedar** (die zudem gegen Fäule und Verwitterung beständig ist), dem geringen Gewicht und der eingeschränkten Paneelstärke dafür, dass DucoSlide Wood die erste Wahl unter den architektonischen Sonnenschutzsystemen ist.





## DucoSlide

DijleDelta | Leuven (Belgien)





# DucoSlide **SlimFrame**

(5/40 & 5/80 Rahmenprofile)

DucoSlide SlimFrame ist ein dauerhaftes externes Sonnenschutzsystem mit Schiebepaneelen. Bei diesem Modell werden die Lamellen in einem festen Neigungswinkel zwischen den raffinierten und diskreten Seitenprofilen montiert.

## Rahmenmodelle

- > DucoSlide SlimFrame mit Rahmenprofil 5/40 mit festen Lamellen
- > DucoSlide SlimFrame mit Rahmenprofil 5/80 mit festen Lamellen

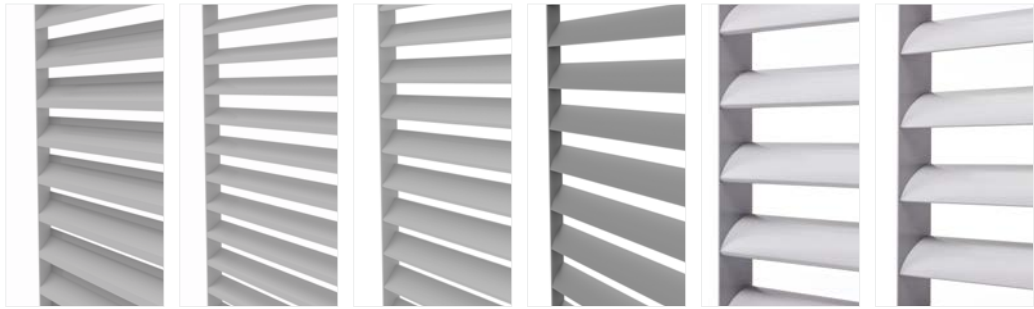
## Schiebesysteme

- > Einfach, symmetrisch oder teleskopisch

- Optimaler Schutz der Privatsphäre
- Verschiedene Lamellengrößen
- Manuell oder elektrisch zu bedienen

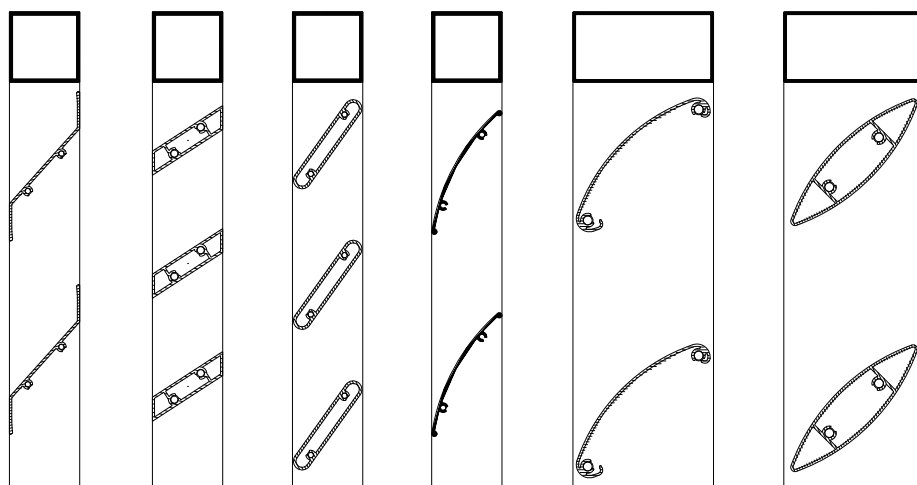


## LAMELLENTYPEN



	40Z	Linear 55	60F	80D	100D	Ellips 100
SlimFrame 5/40	✓	✓	✓	✓	✗	✗
SlimFrame 5/80	✗	✗	✗	✗	✓	✓
Lamellenhöhe (mm)	85	39	51	70,4	76	72
Lamellenschritt (mm)	110	70	75	100	140	140
Lamellenneigung	48°	33°	55°	61°	45°	45°

## QUERSCHNITTZEICHNUNGEN



40Z

Linear 55

60F

80D

100D

Ellips 100



# SERVICE PLEASE!



Für optimale Hilfe für Ihr Projekt finden Sie auf unserer Website **professionelle Querschnittzeichnungen, technische Datenblätter, Baubeschreibungstexte** und **Montageanleitungen**: [www.duco.eu](http://www.duco.eu).

Entdecken Sie, was DUCO Ihnen noch zu bieten hat.

**Sie arbeiten an einem Projekt** → Das Projektteam von DUCO unterstützt Sie gerne, um eine bewusste und richtige Entscheidung für den Sonnenschutz bei Ihren spezifischen Projekten zu treffen. Dazu kommt unter anderem unsere eigene Software für die erforderlichen Berechnungen zum Einsatz, beispielsweise bei Statikberechnung, der korrekten Spannweiten und der Befestigung an der Tragestruktur. Zudem werden die idealen Beschattungswinkel berechnet. Berücksichtigt werden dabei die Ausrichtung der Fassade, die Bahn der Sonne, usw....

**BIM-Bibliothek** → [www.duco.eu/bim](http://www.duco.eu/bim)

Alle Produkte in dieser Bibliothek sind in Autodesk Revit frei verfügbar.

**Baubeschreibungstexte** → Zu allen Produkten finden Sie Baubeschreibungstexte auf unserer Website [www.duco.eu](http://www.duco.eu).



## BERATUNG NACH MASS

DUCO bietet Fachwissen und Service nach Maß für Planer und hat eine spezifische Abteilung, um Architekten, Studien- und Beratungsfirmen zu beraten und unterstützen. DUCO arbeitet mit renommierten Einrichtungen zusammen, wie der WTCB, dem Von Karman Institut, usw.... Dank der Fachkenntnisse und den jahrelangen Erfahrungen kann Ihnen DUCO für jedes Ihrer Projekte eine passende Lösung anbieten.

**Fragen? Kontaktieren Sie uns per E-Mail an [info@duco.eu](mailto:info@duco.eu) oder wählen Sie die +32 58 33 00 66, wenn Sie eine gezielte individuelle Beratung wünschen!**



## DucoSun **Cubic**

Picanol | Ieper (Belgien)





**EINE LÖSUNG  
FÜR JEDES  
PROJEKT!**

**DUCO**