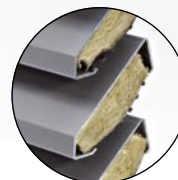
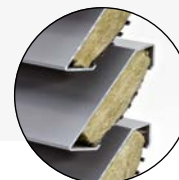




Convient pour nuisance sonore légère



W 75Z



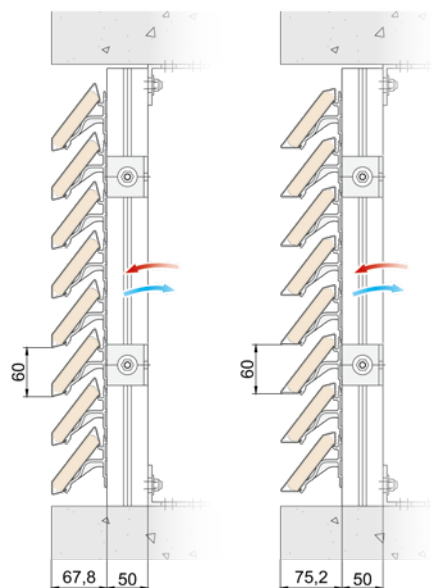
W 75L

DucoWall **Acoustic** W 75Z & 75L

Les DucoWall Acoustic W 75Z et W 75L sont des bardages à ventelles filantes **insonorisants**, réalisé en profils extrudés d'aluminium dont l'intérieur est rempli de laine minérale insonorisante et ininflammable. Les lames **de type Z ou L** peuvent être fixées sur les porte-lames en plastique pour différentes applications esthétiques.

DIMENSIONS ET PROFILS PORTEURS

Type de profil porteur	50/12	21/50 Multi	50/50	50/125	
Pas de la lame	60 mm				
Profondeur de la lame	67 mm				
Profondeur d'installation	75Z	79 mm	117 mm	117 mm	192 mm
	75L	87 mm	125 mm	125 mm	200 mm
Portée des lames maximale entre 2 profils porteurs	75Z	← 1700 mm →			
	75L	← 1650 mm →			



W 75Z

W 75L

ATTÉNUATION ACOUSTIQUE

Valeur d'atténuation R_w (C ; Ctr)	
W 75Z	W 75L
6 (0;-1) dB	6 (0;-2) dB

VALEURS DE VENTILATION

Caractéristique	75Z		75L		
	STND	+OPT	STND	+OPT	
Surface visuelle libre	76 %	76 %	95 %	95 %	
Surface physique libre	28 %	28 %	28 %	28 %	
Ce (une valeur plus élevée est meilleure)	0,196	0,196	0,212	0,209	
Cd (une valeur plus élevée est meilleure)	0,183	0,182	0,258	0,254	
FACTEUR K (une valeur plus basse est meilleure)	ASPIRATION	26,03	26,03	22,25	22,89
	EXTRACTION	29,86	30,19	15,02	15,50

Modèle STND et +OPT : voir page 5

Moustiquaire : maille inox en option 2,3 x 2,3 mm ou 6 x 6 mm

ÉTANCHÉITÉ À L'EAU

Étanchéité à l'air	Classe			
	75Z		75L	
	STND	+OPT	STND	+OPT
0 m/s	B	B	B	B
0,5 m/s	B	B	B	B
1 m/s	C	C	C	C
1,5 m/s	C	C	D	D
2 m/s	D	D	D	D
2,5 m/s	D	D	D	D



→ Présentation des profils porteurs : voir page 43
→ Caractéristiques détaillées : voir page 44



Convient pour nuisance sonore importante



W 150



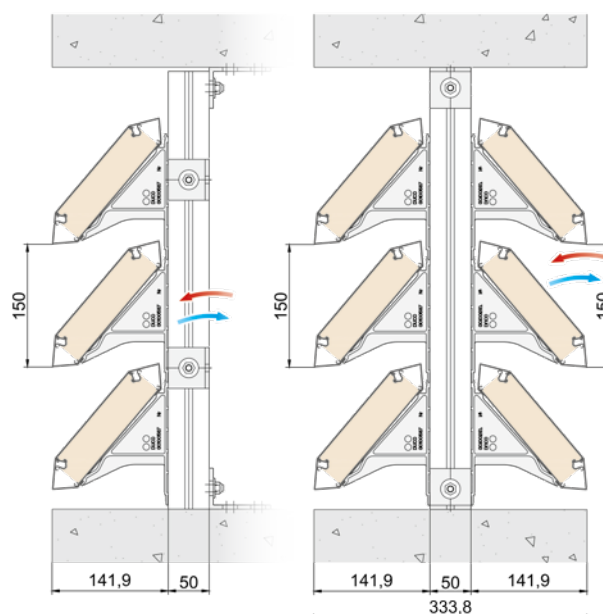
W 300

DucoWall **Acoustic** W 150 & 300

Le modèle DucoWall Acoustic W 150 est un bardage à ventelles filantes insonorisante, réalisé en profils extrudés d'aluminium dont l'intérieur est rempli de laine minérale insonorisante et ininflammable, destiné à fournir une **atténuation acoustique supplémentaire**. Dans le modèle DucoWall Acoustic W 300, deux lames 150 sont placées l'une derrière l'autre pour une isolation acoustique optimale.

DIMENSIONS ET PROFILS PORTEURS

Type de profil porteur		50/12	21/50 Multi	50/50	50/125
Pas de la lame		150 mm			
Profondeur de la lame		142 mm			
Profondeur d'installation	150	154 mm	192 mm	192 mm	267 mm
	300				x
Portée des lames maximale entre 2 profils porteurs		← 2150 mm →			



W 150 (rangée simple)

W 300 (rangée double)

ATTÉNUATION ACOUSTIQUE

Valeur d'atténuation R_w (C ; Ctr)	
W 150	W 300
11 (-1;-2) dB	17 (-1;-3) dB

VALEURS DE VENTILATION

Caractéristique	150		300		
	STND	+OPT	STND	+OPT	
Surface visuelle libre	74 %	74 %	74 %	74 %	
Surface physique libre	35 %	35 %	35 %	35 %	
Ce (une valeur plus élevée est meilleure)	0,301	0,295	0,272	0,250	
Cd (une valeur plus élevée est meilleure)	0,302	0,296	0,272	0,250	
FACTEUR K (une valeur plus basse est meilleure)	ASPIRATION	11,04	11,49	13,52	16,00
	EXTRACTION	10,96	11,41	13,52	16,00

Modèle STND et +OPT : voir page 5

Moustiquaire : maille inox en option 2,3 x 2,3 mm ou 6 x 6 mm

ÉTANCHÉITÉ À L'EAU

Étanchéité à l'air	Classe			
	150		300	
	STND	+OPT	STND	+OPT
0 m/s	B	B	A	A
0,5 m/s	C	C	B	B
1 m/s	C	C	B	B
1,5 m/s	C	C	C	C
2 m/s	D	D	C	C
2,5 m/s	D	D	D	D



→ Présentation des profils porteurs : voir page 43
→ Caractéristiques détaillées : voir page 44